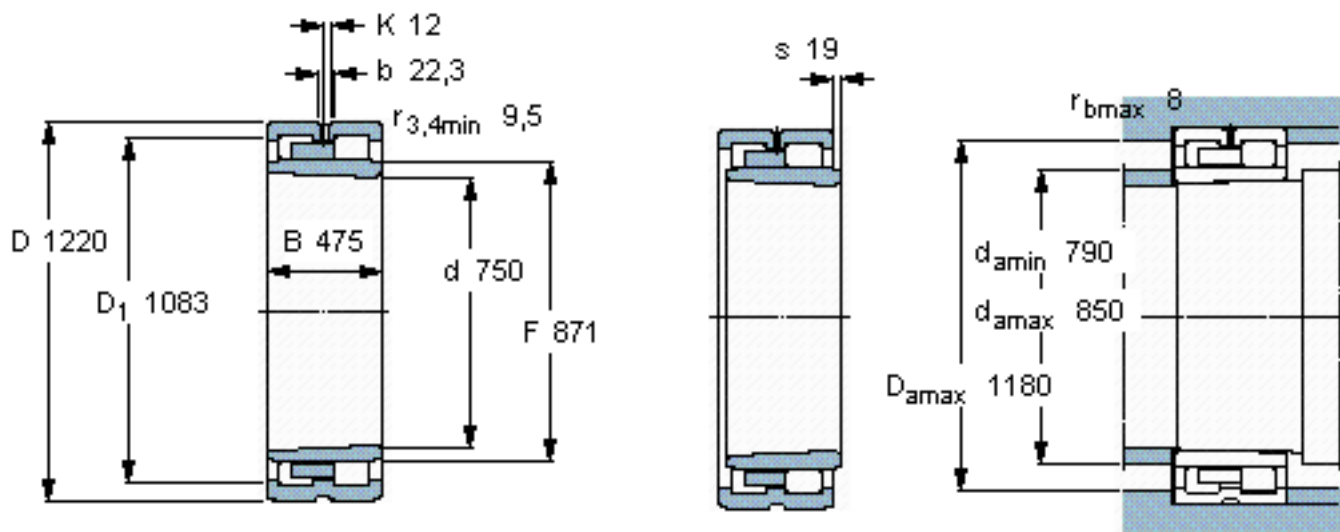


SKF NNU 41/750 K30M/W33参数

|        |       |                     |       |     |
|--------|-------|---------------------|-------|-----|
| 主要尺寸   | d     | 750                 | mm    | -   |
|        | D     | 1220                | mm    | -   |
|        | B     | 475                 | mm    | -   |
|        | C     | 475                 | mm    | -   |
| 基本额定载荷 | C     | 16100000            | N     | 动载荷 |
|        | $C_0$ | 35500000            | N     | 静载荷 |
| 疲劳载荷极限 | $P_u$ | 2320000             | N     | -   |
| 额定转速   | 参考转速  | 380                 | r/min | -   |
|        | 极限转速  | 450                 | r/min | -   |
| 重量     | 重量    | 2230000             | g     | -   |
| 型号     | 型号    | NNU 41/750 K30M/W33 | -     | -   |

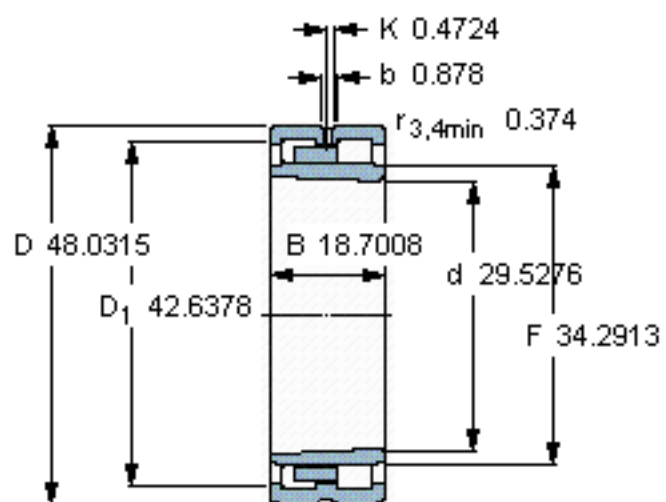
SKF NNU 41/750 K30M/W33图片



**设计**  
NNU K30M/W33  
圆锥孔，圆锥  
1: 30

**计算系数**  
 $k_r$  0,36

参考资料: <http://www.sozhou.com/p/f2783879.html>

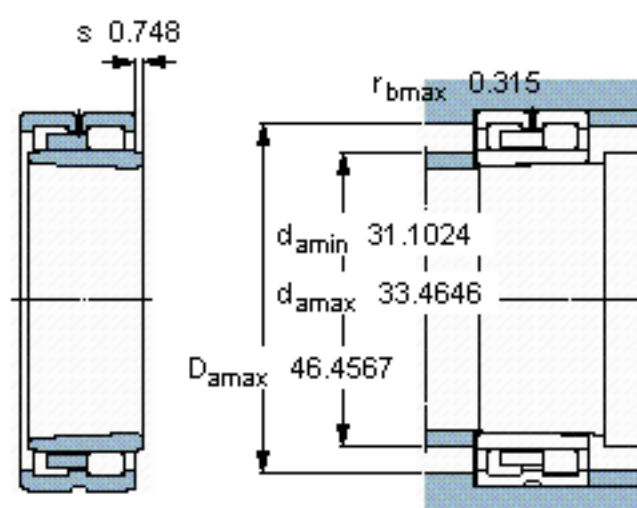


**设计**

NNU K30M/33

圆锥孔，圆锥

1: 30



**计算系数**

$k_r$  0,36