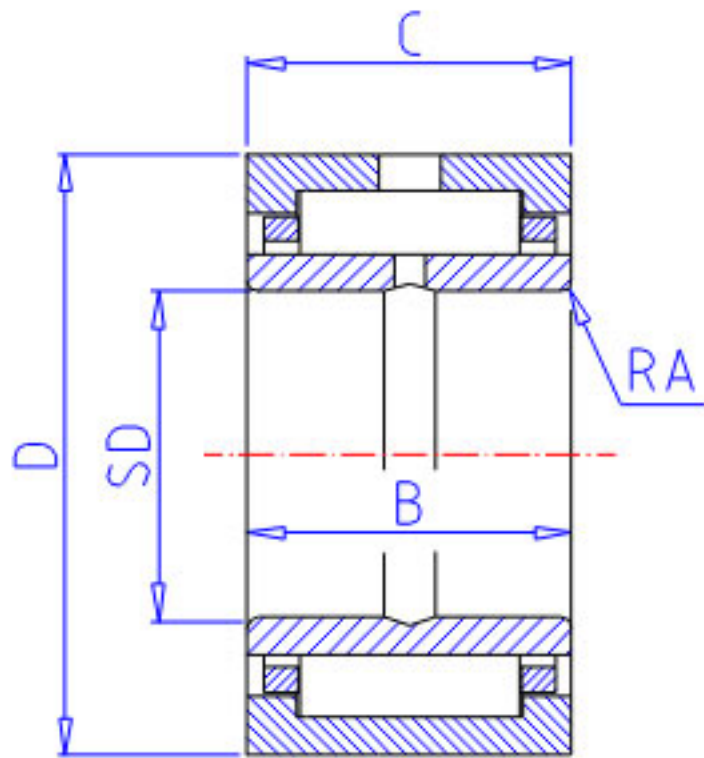


**NSK HJ-364828 + IR-283628参数**

型号	型号	HJ-364828 + IR-283628		-
外形尺寸	FW	57.150	mm	内径
	D	76.200		外径
	C	44.45	mm	宽度
基本额定载荷	CR	103000	N	动载荷
	COR	194000	N	静载荷
	CR2	10500	kgf	动载荷
	COR2	19800	kgf	静载荷
极限转速	LS	7500	1/min	极限转速
外形尺寸	SD	44.450	mm	-
	B	44.45	mm	-
	RS	1.5	mm	-
	RA	1.5	mm	-
重量	MASS	880	g	重量

**NSK HJ-364828 + IR-283628图片**



参考资料:<http://www.sozhou.com/p/f27a840e.html>

