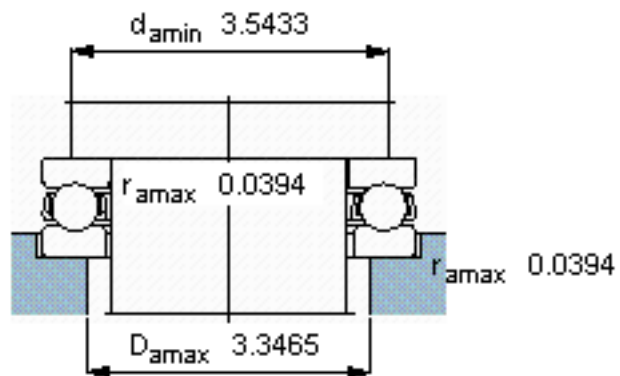
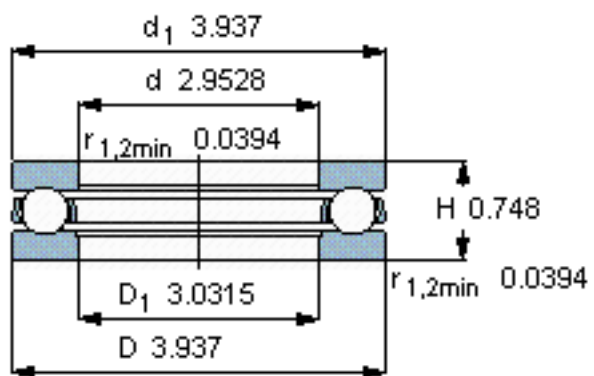
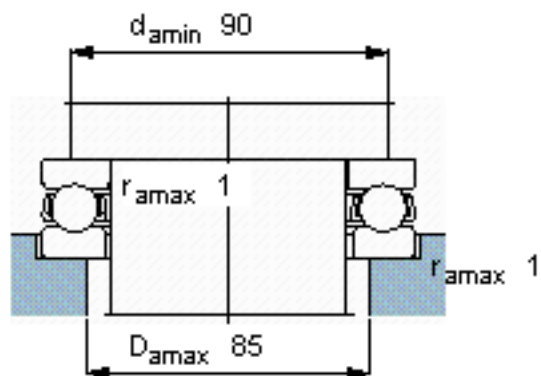
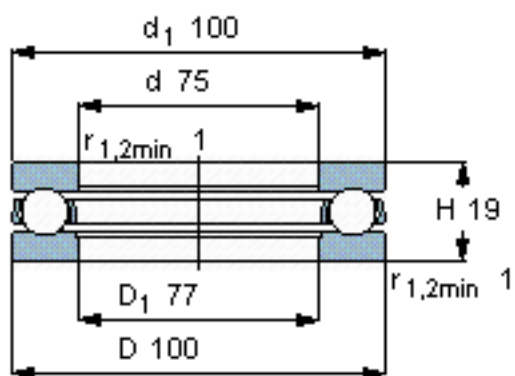


SKF 51115参数

主要尺寸	d	75	mm	-
	D	100	mm	-
	H	19	mm	-
基本额定载荷	C	44200	N	动载荷
	C_0	146000	N	静载荷
疲劳载荷极限	P_u	5500	N	-
最小载荷系数	A	0.11	-	-
额定转速	额定转度	3200	r/min	-
	极限转速	4300	r/min	-
重量	重量	400	g	-
型号	型号	51115	-	-

SKF 51115图片



参考资料: <http://www.sozhou.com/p/f27ba359.html>