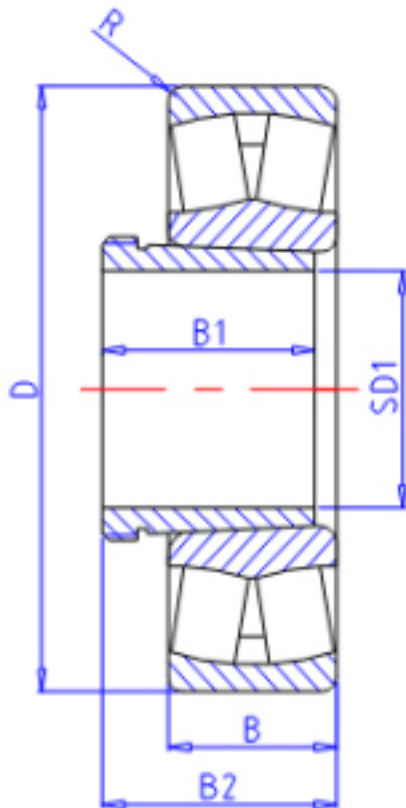


KOYO 22318RHRK+AHX2318参数

主要尺寸	SD1	85	mm	内径
	D	190	mm	外径
	B	64.0	mm	宽度
	R	3.0	mm	(最小)
型号	ORDER	22318RHRK+AHX2318		型号
基本额定载荷	C	672000	N	动载荷
	C0	662000	N	静载荷
极限转速	NG	1900	1/min	脂润滑
	N0	2500	1/min	油润滑
主要尺寸	B1	79	mm	宽度
	B2	100	mm	宽度

KOYO 22318RHRK+AHX2318图片



参考资料:<http://www.sozhou.com/p/f27ee2d2.html>

