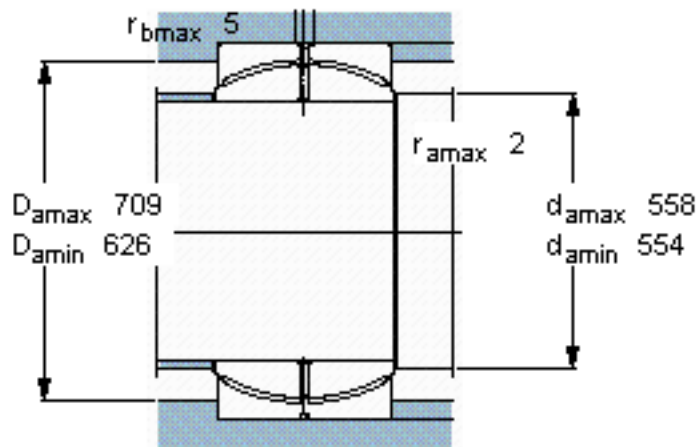
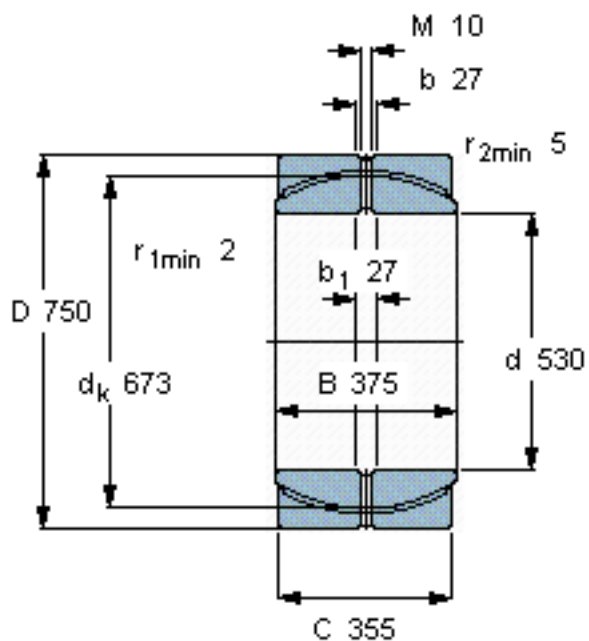


SKF GEP 530 FS参数

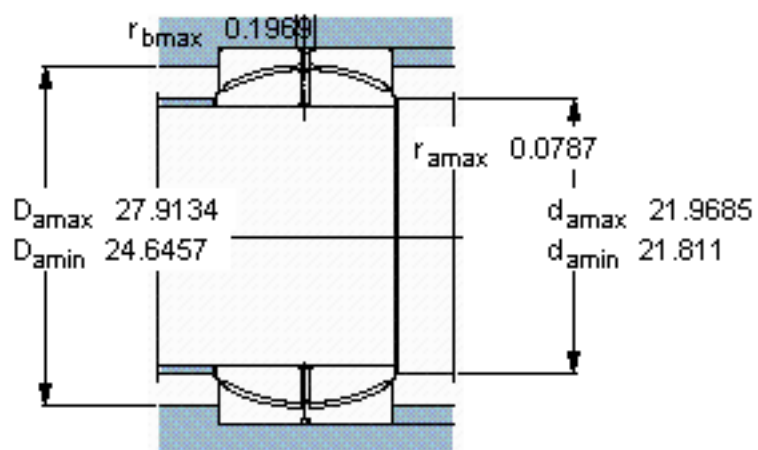
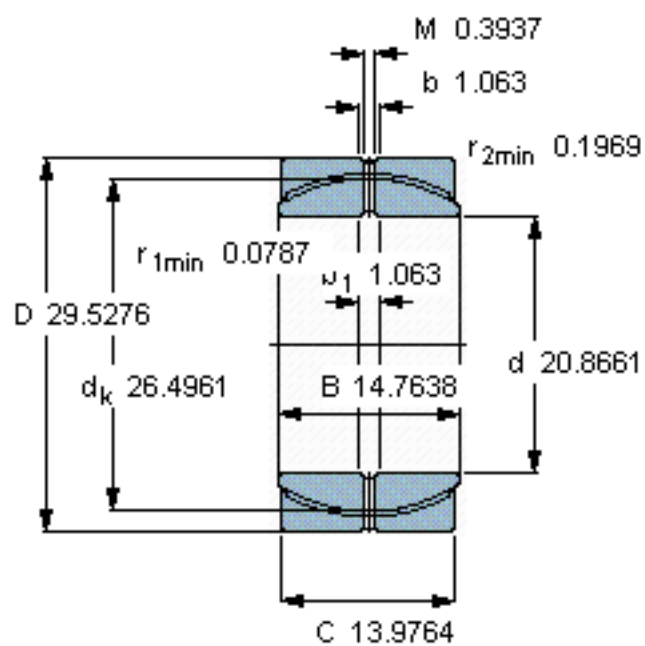
主要尺寸	d	530	mm	-
	D	750	mm	-
	B	375	mm	-
	C	355	mm	-
倾斜角	±	2	度	-
基本额定载荷	C	17000000	N	动载荷
	$C_0$	25500000	N	静载荷
重量	重量	585000	g	-
型号	型号	GEP 530 FS	-	-

SKF GEP 530 FS图片



特定负荷系数  
 K 80  
 材料常数  
 $K_M$  1055

参考资料: <http://www.sozhou.com/p/f29d4c9d.html>



特定负荷系数

$K$  80

材料常数

$K_M$  1055