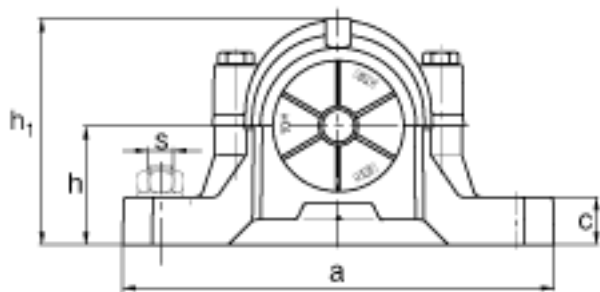
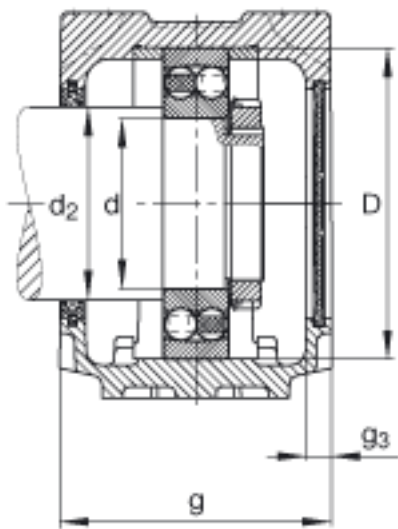
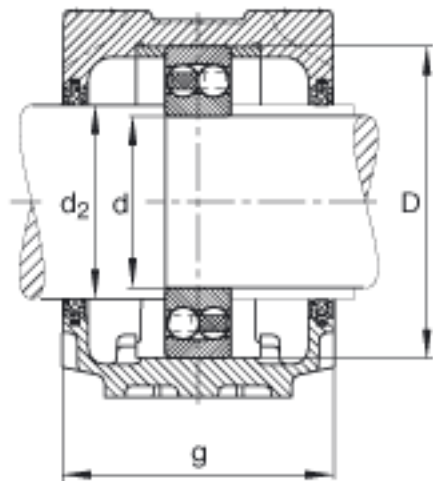


FAG SNV150-F-L + 2217 + FSV217参数

说明		MB17		型号, 爪式垫圈
		FRM150/12.5		型号, 定位圈
		FSV217		型号, 毛毡密封
		DKV150		型号, 端盖
		SNV150-F-L		型号, 轴承座
尺寸	d	85	mm	-
	a	320	mm	-
	h_1	189	mm	-
	g	140	mm	-
	b	90	mm	-
	c	32	mm	-
	D	150	mm	-
	d_2	95	mm	-
	g_3	15	mm	-
	h	95	mm	-
	m	260	mm	-
	s	M20		-
	s	19.05	mm	-
	u	22	mm	-
	v	27	mm	-
重量	m_1	9900	g	质量, 轴承座
说明		2217		型号, 轴承
		KM17		型号, 锁紧螺母

FAG SNV150-F-L + 2217 + FSV217图片





参考资料:<http://www.sozhou.com/p/f2ba30c3.html>

