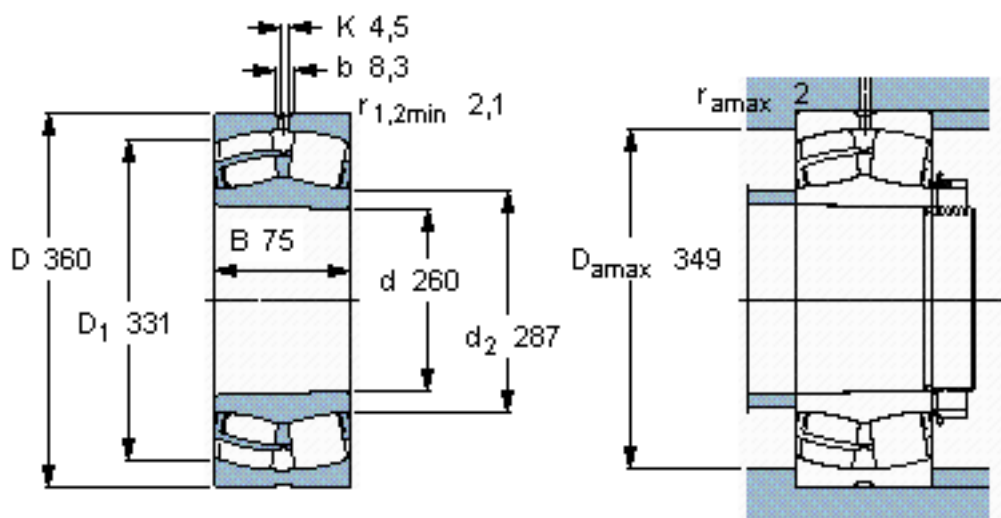


SKF 23952 CCK/W33 *参数

主要尺寸	d	260	mm	-
	D	360	mm	-
	B	75	mm	-
基本额定载荷	C	1000000	N	动载荷
	C_0	1800000	N	静载荷
疲劳载荷极限	P_u	156000	N	-
额定转速	参考转速	1700	r/min	-
	极限转速	1900	r/min	-
重量	重量	22500	g	-
型号	* SKF 探索者轴承	23952 CCK/W33 *	-	-

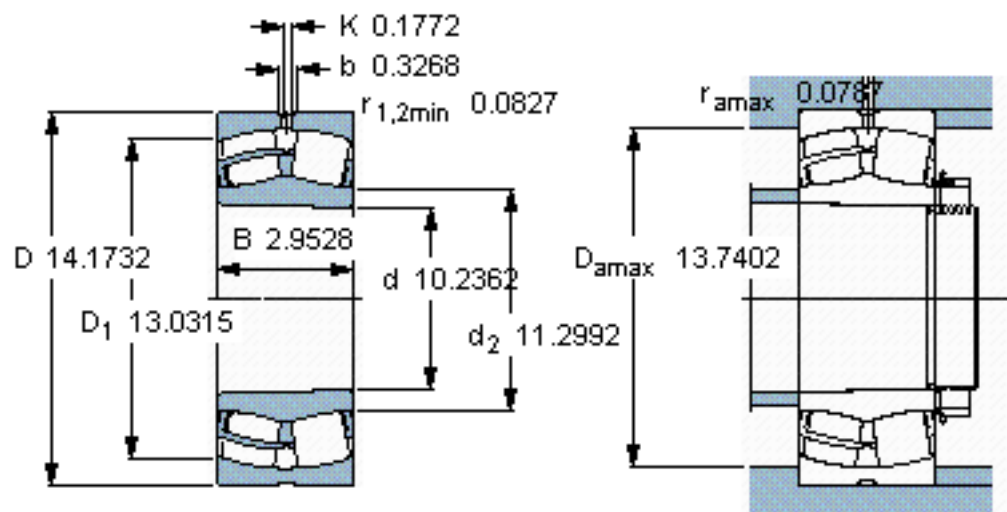
SKF 23952 CCK/W33 *图片



计算系数
 e 0,18
 Y_1 3,8
 Y_2 5,6
 Y_0 3,6

圆锥孔，圆锥
1: 12

参考资料: <http://www.sozhou.com/p/f2bacf60.html>



圆锥孔，圆锥
1: 12