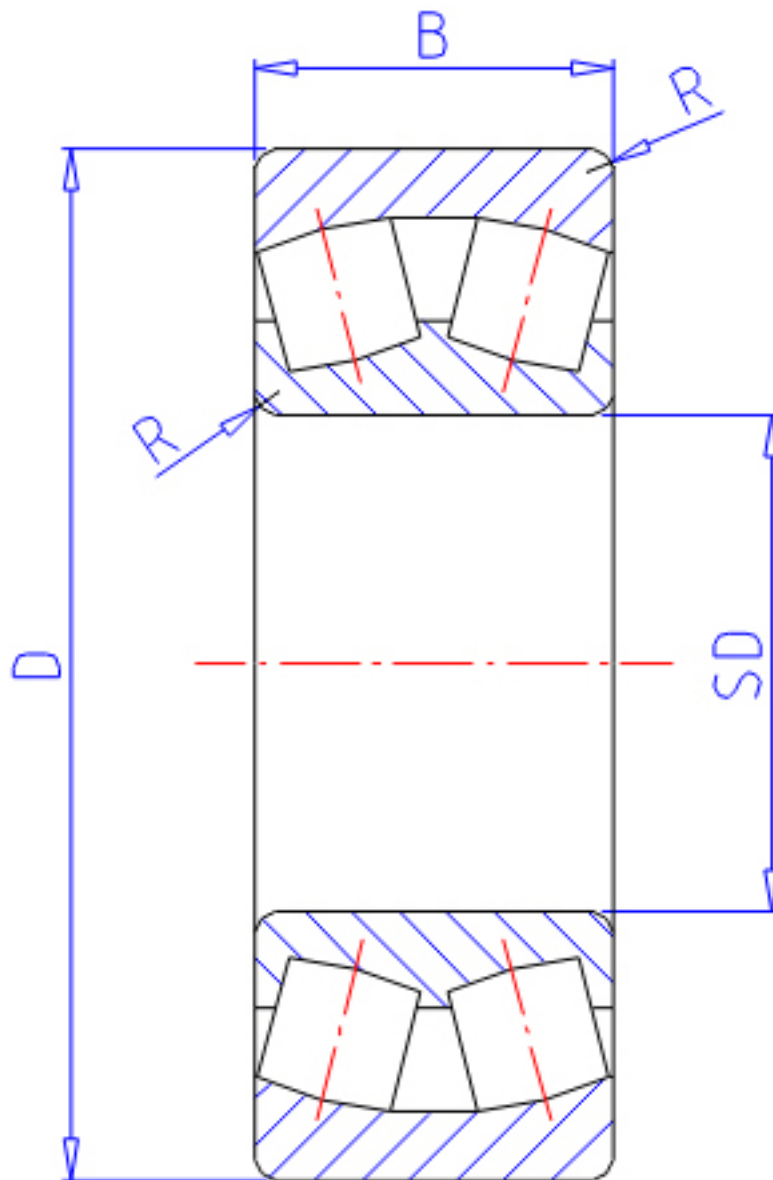


## NTN 21316参数

主要尺寸	SD	80	mm	-
	D	170	mm	外径
	B	39	mm	宽度
	R	2.1	mm	(最小)
型号	ORDER	21316		型号
基本额定载荷	CR	260000	N	动载荷
	COR	315000	N	静载荷
	CRF	26 500	kgf	动载荷
	CORF	32 000	kgf	静载荷
极限转速	LSG	1 700	r/min	脂润滑
	LSO	2 500	r/min	油润滑
重量	MASS	4530	g	重量
安装尺寸	DA	158	mm	(最大)
	DA1	0	mm	(最小)
轴向载荷系数	Y1	2.95		-
	Y2	4.39		-
	Y0	2.88		-
常数	E	0.23		-
安装尺寸	RAS	2	mm	(最大)

## NTN 21316图片



参考资料:<http://www.sozhou.com/p/f2d40b17.html>

