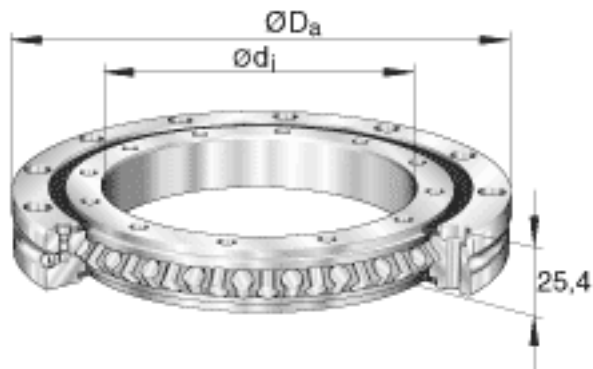


INA XSU080218参数

尺寸	d_i	180	mm	公差:H6
	D_a	255	mm	公差:h6
	D_i	224	mm	-
	d_a	209	mm	-
	H	25.4	mm	-
	L_a	240	mm	-
	L_i	195	mm	-
	n_B	20		单个圈上孔的个数
重量	m	4300	g	质量
径向载荷	$F_{r\ per}$	13600	N	克服摩擦的最大许用径向载荷
基本额定载荷	C_a	77000	N	基本额定动载荷, 轴向
	C_{0a}	315000	N	基本额定静载荷, 轴向
	C_r	49000	N	基本额定动载荷, 径向
	C_{0r}	127000	N	基本额定静载荷, 径向
极限转速	n_G	175	r/min	极限转速

INA XSU080218图片



参考资料:<http://www.sozhou.com/p/f2d64348.html>

