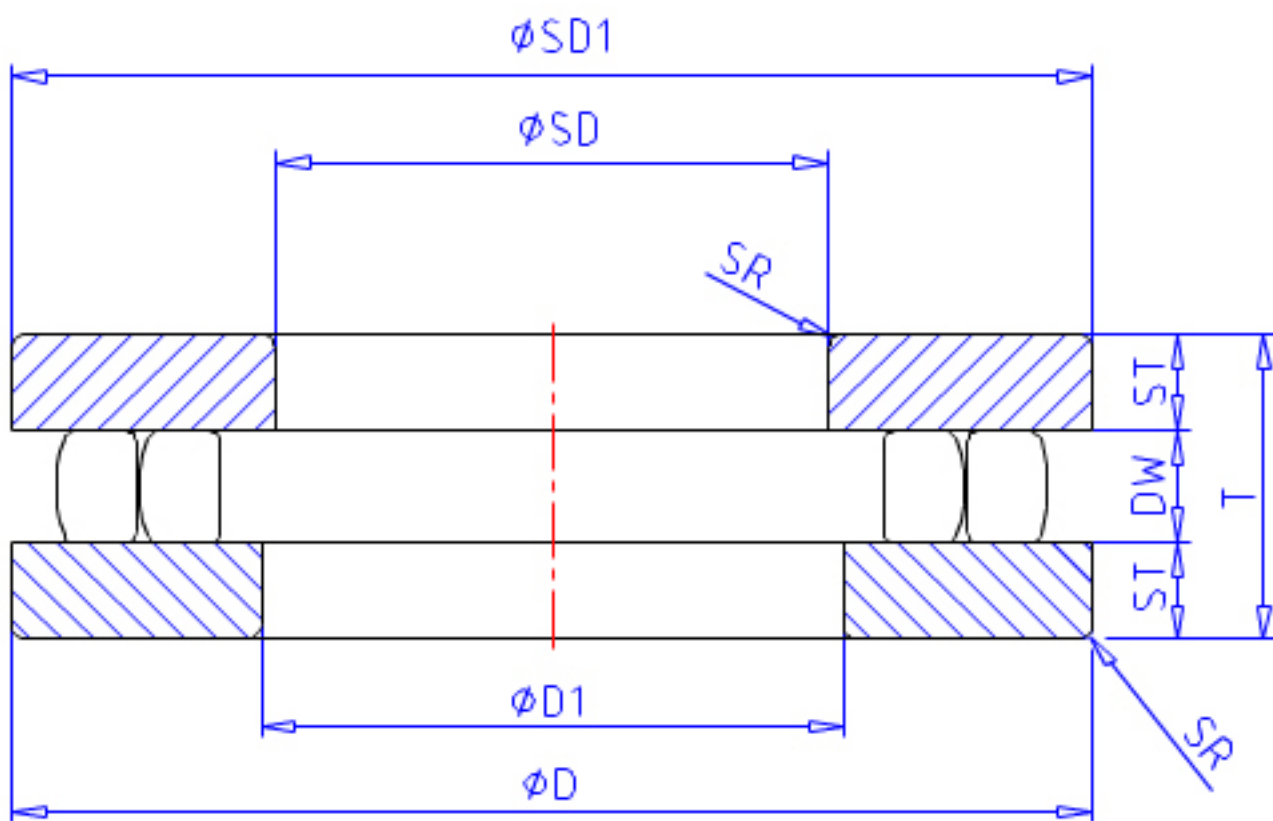


### NSK 160 TMP 11参数

型号	型号	160 TMP 11		-
外形尺寸	SD	160	mm	内径
	D	200	mm	外径
	T	31	mm	宽度
	SR	1.0	mm	(最小)
基本额定载荷	CAN	173000	N	动载荷
	COAN	815000	N	静载荷
极限转速	GRE	630	1/min	脂润滑
	OIL	1900	1/min	油润滑
尺寸	SD1	200	mm	外径
	D1	162.0	mm	内径
	DW	11.0	mm	宽度
	ST	10.00	mm	宽度
安装尺寸	SDA	191	mm	(最小)
	DA	168	mm	(最大)
	SRA	1.0	mm	(最大)
重量	MASS	2210	g	重量

### NSK 160 TMP 11图片



参考资料:<http://www.sozhou.com/p/f2e76233.html>

