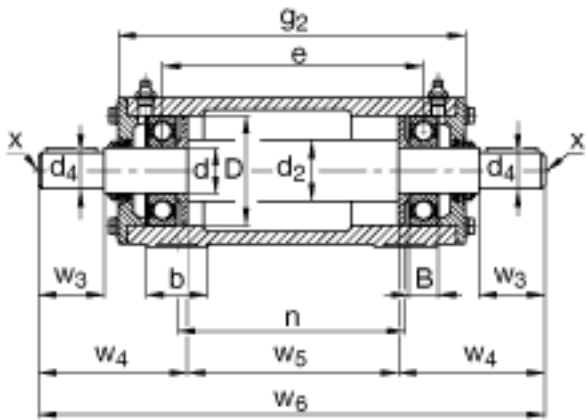


FAG VRE320-A参数

尺寸	c	40	mm	-
	D	215	mm	-
	d <sub>2</sub>	120	mm	-
	d <sub>4</sub>	90	mm	-
	e	570	mm	-
	h	130	mm	-
	m	320	mm	-
	n	500	mm	-
	s	M20		-
	w <sub>3</sub>	170	mm	-
	w <sub>4</sub>	268	mm	-
	w <sub>5</sub>	500	mm	-
	w <sub>6</sub>	1036	mm	-
说明		6320		型号, 轴承, 左侧
		6320		型号, 轴承, 右侧
		VR320-A		轴承座
		VRW320-A		轴, 完全
重量	m <sub>1</sub>	90000	g	质量, 轴承座
	m <sub>2</sub>	177000	g	质量, 单元
说明		VRE3		型号, 轴承单元系列
尺寸	d	100	mm	-
	a	400	mm	-
	h <sub>1</sub>	260	mm	-
	g <sub>2</sub>	665	mm	-
	B	47	mm	-
	b	95	mm	-

FAG VRE320-A图片



参考资料:<http://www.sozhou.com/p/f2ee940e.html>