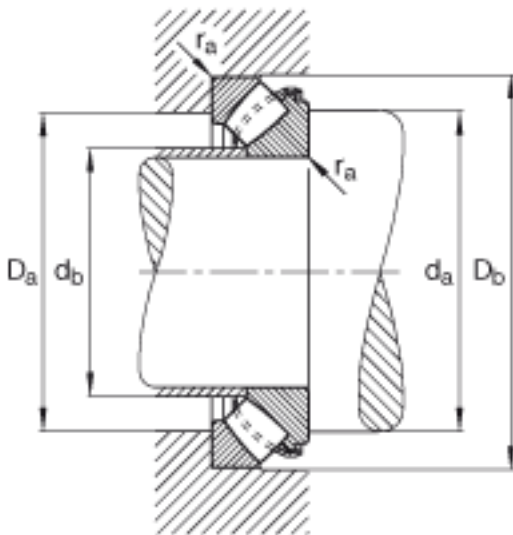
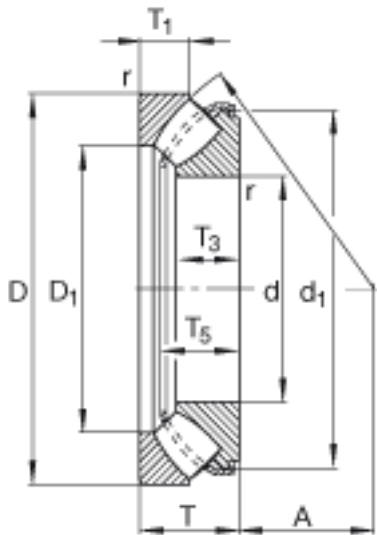
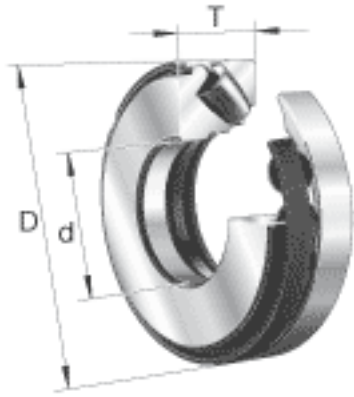


FAG 29416-E1参数

尺寸	D	170	mm	-
	T	54	mm	-
	A	50	mm	-
	D ₁	112.5	mm	-
	D _{a max}	141	mm	-
	D _{b min}	173	mm	-
	d ₁	150.9	mm	-
	d _{a min}	125	mm	-
	d _{b max}	88	mm	-
	r _{a max}	2	mm	-
	r _{min}	2.1	mm	-
	T ₁	26.5	mm	-
	T ₃	35	mm	-
	T ₅	48.5	mm	-
重量	m	5500	g	质量
基本额定载荷	C _a	720000	N	基本额定动载荷, 轴向
	C _{0a}	1720000	N	基本额定静载荷, 轴向
极限转速	n _G	4350	r/min	极限转速
参考转速	n _B	2120	r/min	参考速度
疲劳极限载荷	C _{ua}	193000	N	疲劳极限载荷, 轴向
尺寸	d	80	mm	-

FAG 29416-E1图片



参考资料: <http://www.sozhou.com/p/f2fd46e3.html>

