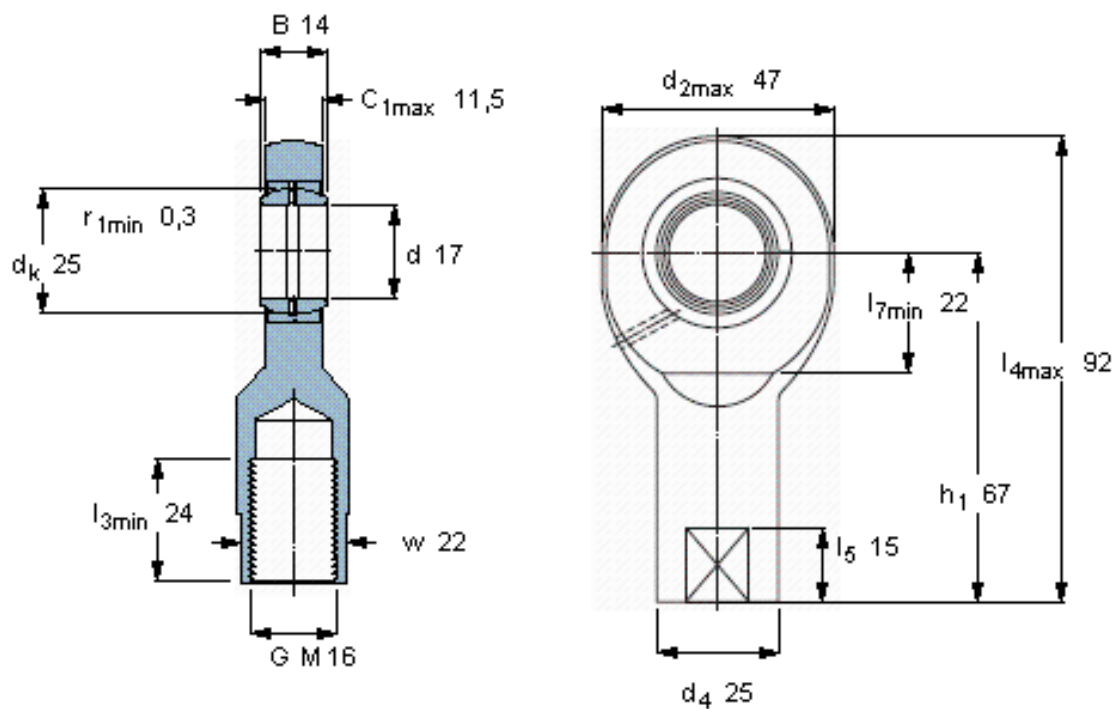


SKF SIL 17 ES参数

主要尺寸	d	17	mm	-
	最大	47	mm	-
	B	14	mm	-
	6H	M 16	mm	-
	最大	11.5	mm	-
	h_1	67	mm	-
倾斜角	倾斜角	10	°	-
基本额定载荷	C	21200	N	动载荷
	C_0	44000	N	静载荷
重量	重量	250	g	-
型号	带右或左螺纹的杆端关节轴承	SIL 17 ES	-	-

SKF SIL 17 ES图片



公差

d_3 6H
w h14

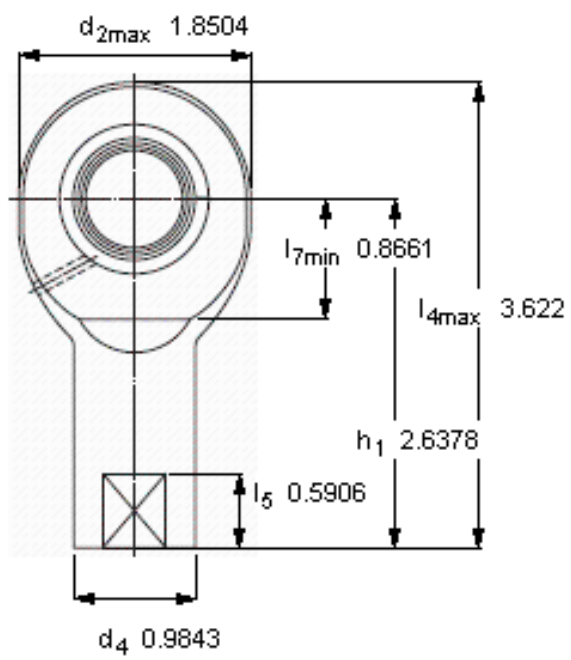
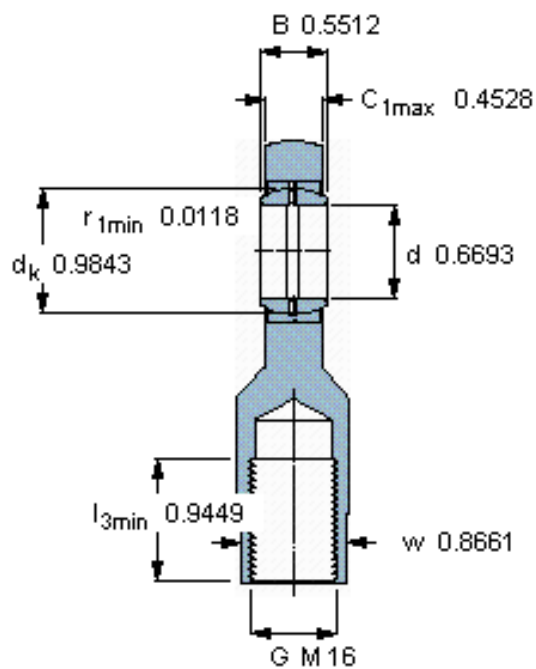
特定负荷系数

K 100

材料常数

K_M 330

参考资料: <http://www.sozhou.com/p/f301475f.html>



公差

d_3 6H
 w h14

特定负荷系数

K 100

材料常数

K_M 330