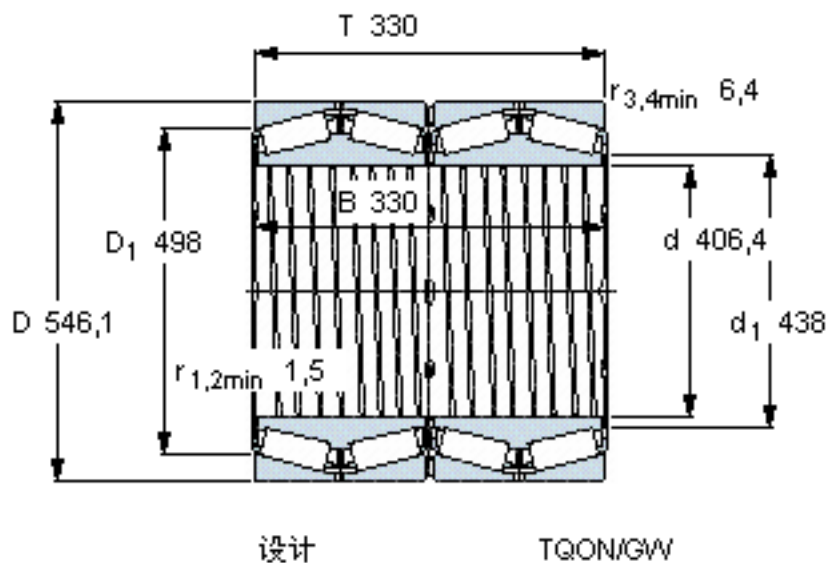


SKF BT4B 334092 AG/HA1参数

主要尺寸	d	406.4	mm	-
	D	546.1	mm	-
	T	330	mm	-
	B	330	mm	-
基本额定载荷	C	5010000	N	动载荷
	C_0	13200000	N	静载荷
疲劳载荷极限	P_u	1000000	N	-
重量	重量	225000	g	-
型号	* SKF 探索者轴承	BT4B 334092 AG/HA1	-	-

SKF BT4B 334092 AG/HA1图片



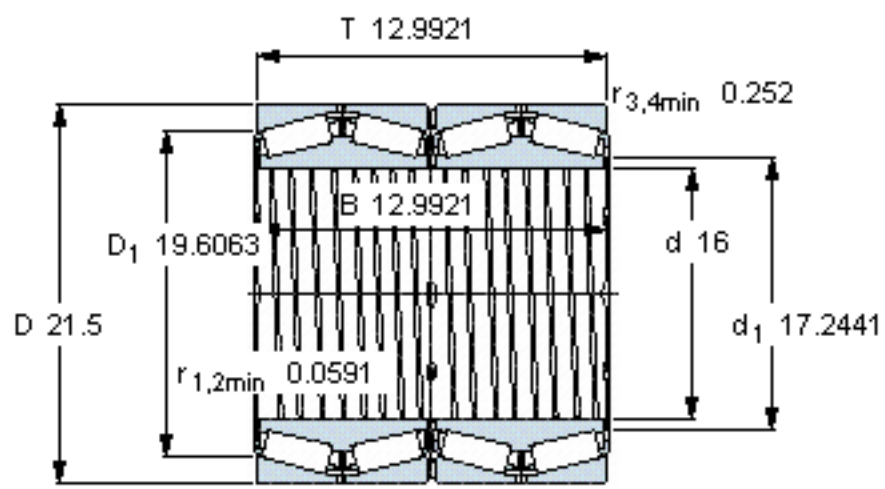
计算系数

e 0,43
Y₁ 1,6
Y₂ 2,3
Y₀ 1,6

对比数据

额定载荷
径向 [kN] C_F 1220
轴向 [kN] C_{Fa} 254
推力系数 K 1,4

参考资料: <http://www.sozhou.com/p/f301cd59.html>



设计

TQON/GW

计算系数

$e = 0.43$

$Y_1 = 1.6$

$Y_2 = 2.3$

$Y_0 = 1.6$

对比数据

额定载荷

$C_F = 1220$

径向 [kN]

轴向 [kN]

$C_{Fa} = 254$

推力系数

$K = 1.4$