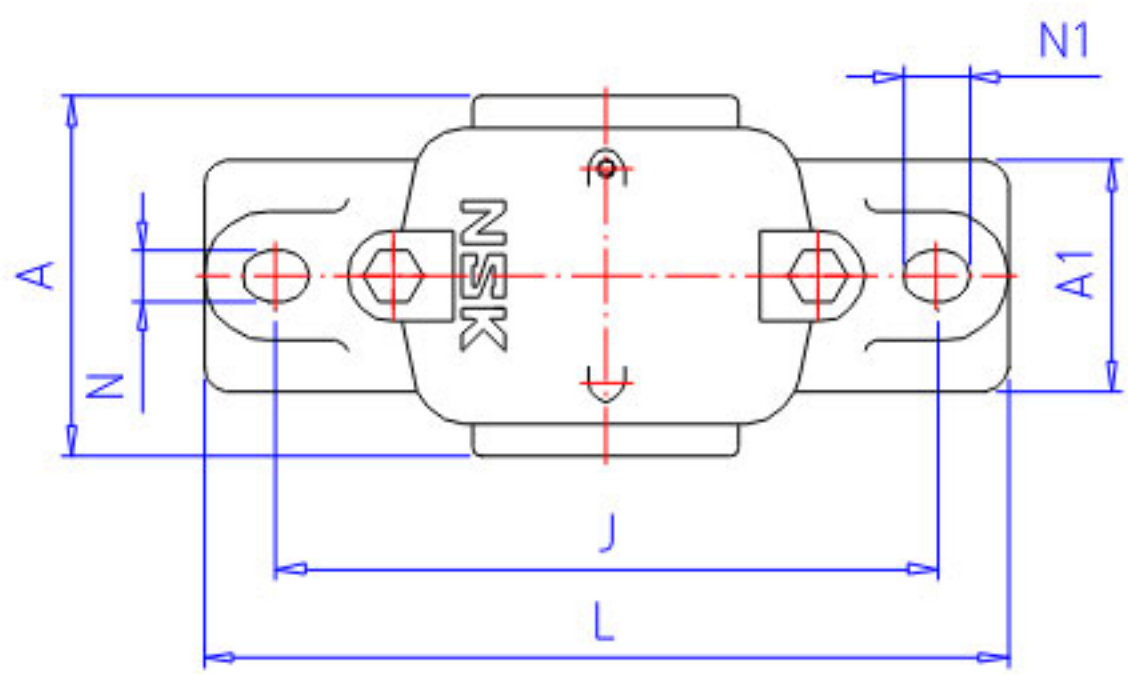
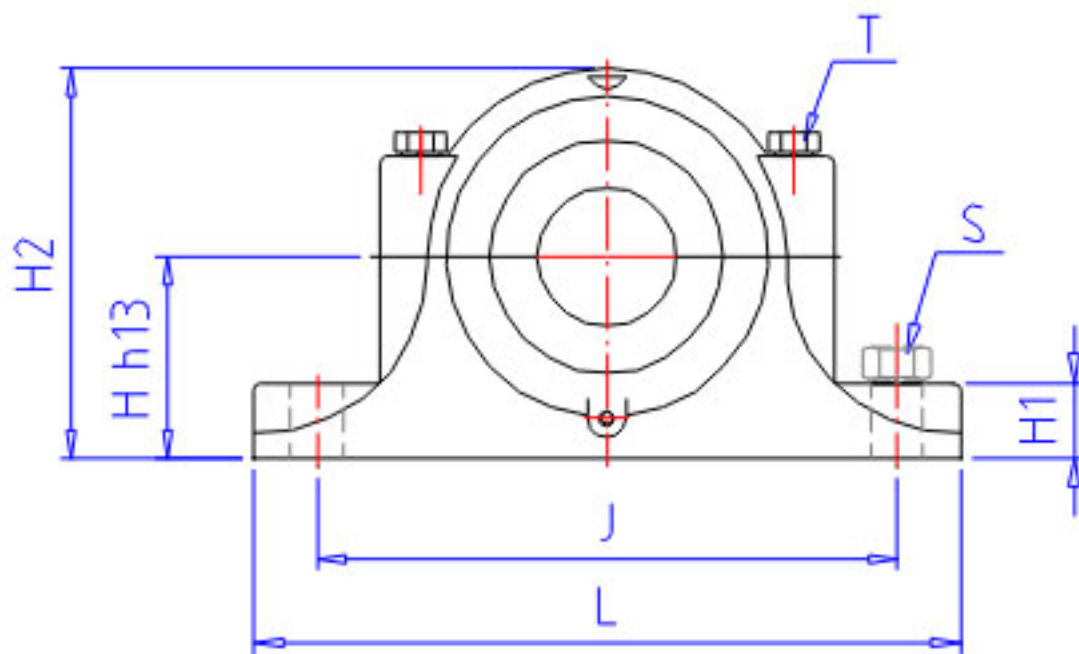


### NSK SN 308C 1参数

尺寸	S	M12	mm	规格
重量	MASS	2000	g	重量
适用部件	LRN	SR 90x10		定位圈规格(外径×宽)
	Q	2		定位圈个数
油封	OS1	GS 11		油封d1端
	OS2	GS 8		油封d2端
型号	型号	SN 308C 1		-
轴径	D3	40	mm	轴径
轴承座	PLB	SN 308C		型号
适用部件	SBBN	1308		调心球轴承
	AN	21308EA		调心滚子轴承
	NUT	AN 08		螺母型号
	WA	AW 08X		垫圈
尺寸	D1	50	mm	轴径
	D2	35	mm	轴径
	DH8	90	mm	直径
	HH13	60	mm	高度
	J	170	mm	长度
	N	15	mm	长度
	N1	20	mm	长度
	A	95	mm	长度
	L	205	mm	长度
	A1	60	mm	宽度
	H1	25	mm	高度
	H2	115	mm	高度
	GH13	43	mm	长度
	T	M10	mm	规格

### NSK SN 308C 1图片





参考资料:<http://www.sozhou.com/p/f304fe1e.html>

