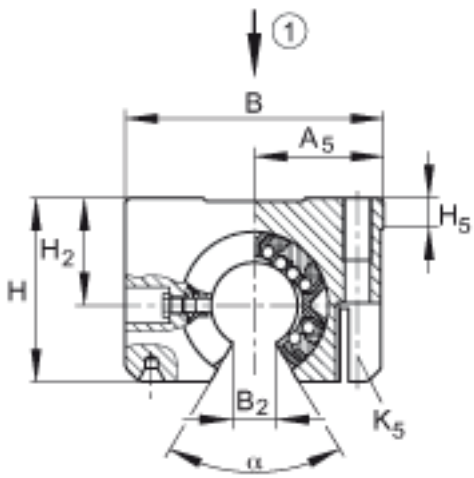
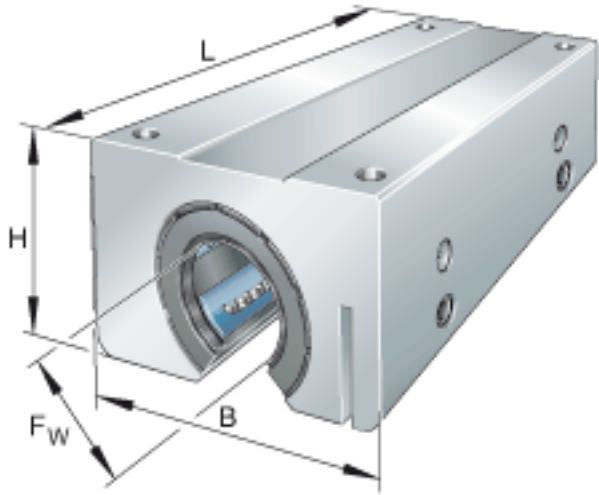


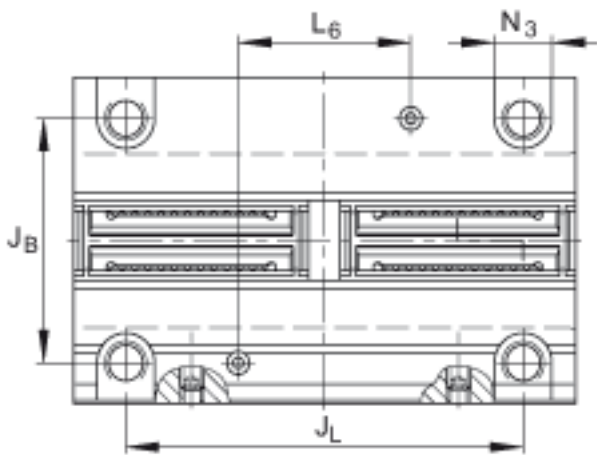
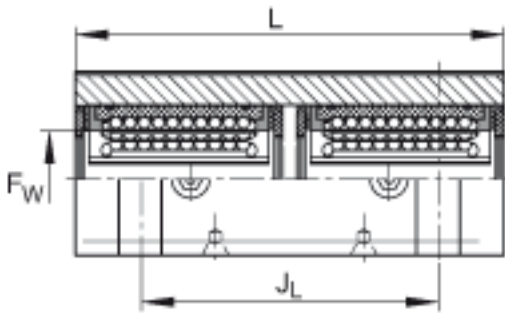
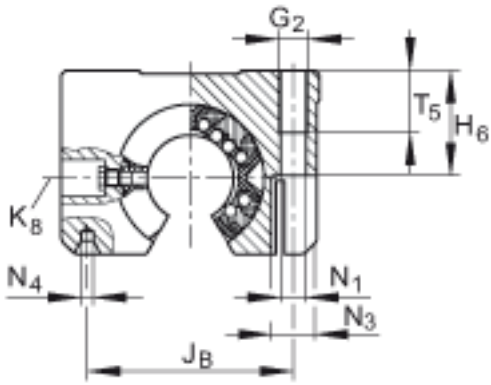
INA KTS0S12-PP-AS参数

尺寸	K_8	NIP4MZ		润滑嘴 润滑孔在轴承长度 L 上是对称的。
	L_6	24	mm	尺寸 L_6 在轴承长度 L 上是对称的。
	N_1	4.3	mm	-
	N_3	8	mm	-
	F_w	12	mm	-
	H	28	mm	-
	B	43	mm	-
	L	70	mm	-
说明		6		球的列数
	1)			主载荷方向
尺寸	A_5	21.5	mm	公差: +/-0,01
	J_B	32	mm	公差: +/-0,15
	J_L	56	mm	公差: +/-0,15 尺寸 J_L 在轴承长度 L 上是对称的。
	K_5	M4		根据 ISO 4762-8.8 标准的固定螺钉 如果有调节螺钉, 应有螺钉防松措施。
	N_4	1.6X3.35	mm	中心孔, A 型, 根据 DIN 332
	T_5	11	mm	-
	W	2.5	mm	距平面侧的宽度
接触角	α	66		-
重量	m	190	g	质量
说明				在主载荷方向的基本额定载荷 基本额定载荷仅适用于淬硬 (670+170 HV) 及磨削过的作为滚道的轴。
基本额定载荷	C_{max}	1460	N	基本额定动载荷
	$C_{0 max}$	2100	N	基本额定静载荷

尺寸	H_5	6.1	mm	-
	H_6	16.5	mm	-
	B_2	7.6	mm	和直径 F_w 有关的尺寸 B2
	G_2	M5		-
	H_2	18	mm	公差: +0,008 / - 0,016

INA KTSOS12-PP-AS图片





参考资料: <http://www.sozhou.com/p/f3085eed.html>

