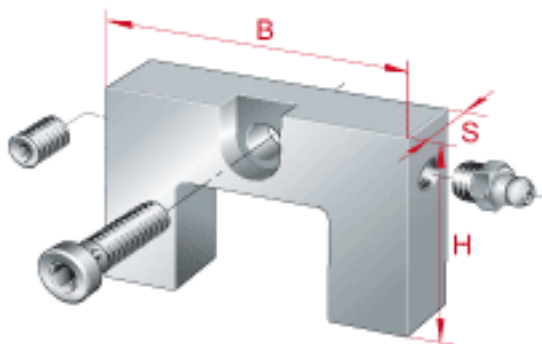
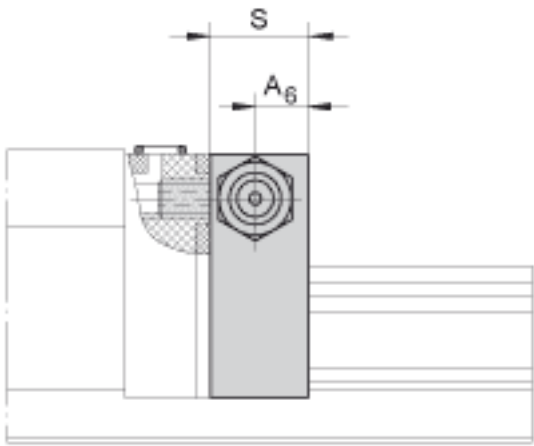
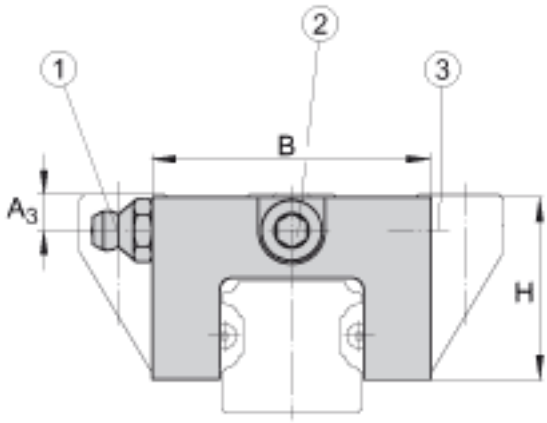


INA BPLSE30-0E参数

尺寸	H	35.8	mm	-
	B	58	mm	-
	S	12	mm	-
说明	1)	带活接头螺母的油接头（近似于 DIN 3871-A 标准）		
	2)	紧定螺钉的最大锁紧力矩 [MA] = 1,5 Nm		
	3)	螺旋塞 M8x1		
尺寸	A ₃	当使用 KUSE30 (-L) 时为 6,5 mm 当使用 KUSE30-H (-HL) 时为 9,5 mm		
	A ₆	6.5	mm	-
重量	m _{BPLSE}	52	g	润滑适配器挡板的质量
说明	在系列 KUSE..-H (-HL)，润滑脂嘴或者润滑油接头大约伸出滑块 9mm。 润滑脂嘴和堵头螺栓可互换使用，螺纹相同。			适合直线单元 KUSE 在系列 KUSE..-H (-HL)，润滑脂嘴或者润滑油接头大约伸出滑块 9mm。 润滑脂嘴和堵头螺栓可互换使用，螺纹相同。

INA BPLSE30-0E图片





参考资料:<http://www.sozhou.com/p/f3112051.html>