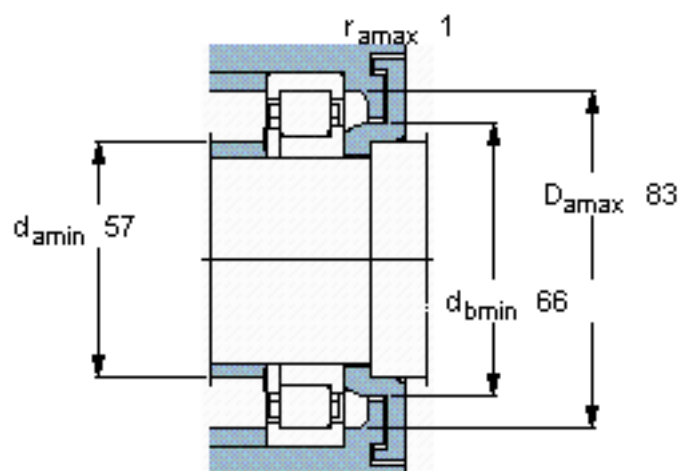
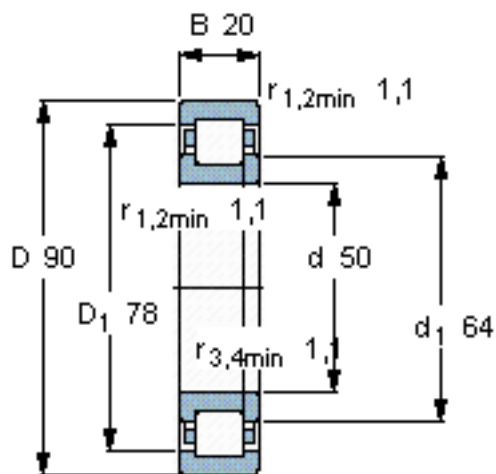


SKF NUP 210 ECP \*参数

|        |             |               |       |     |
|--------|-------------|---------------|-------|-----|
| 主要尺寸   | d           | 50            | mm    | -   |
|        | D           | 90            | mm    | -   |
|        | B           | 20            | mm    | -   |
| 基本额定载荷 | C           | 73500         | N     | 动载荷 |
|        | $C_0$       | 69500         | N     | 静载荷 |
| 疲劳载荷极限 | $P_u$       | 8800          | N     | -   |
| 额定转速   | 参考转速        | 8500          | r/min | -   |
|        | 极限转速        | 9000          | r/min | -   |
| 重量     | 重量          | 510           | g     | -   |
| 型号     | * SKF 探索者轴承 | NUP 210 ECP * | -     | -   |
| 角圈     | 型号          | -             | -     | -   |

SKF NUP 210 ECP \*图片

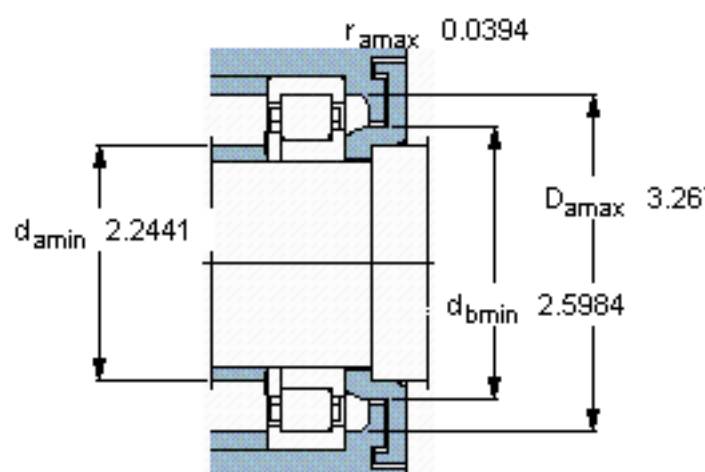
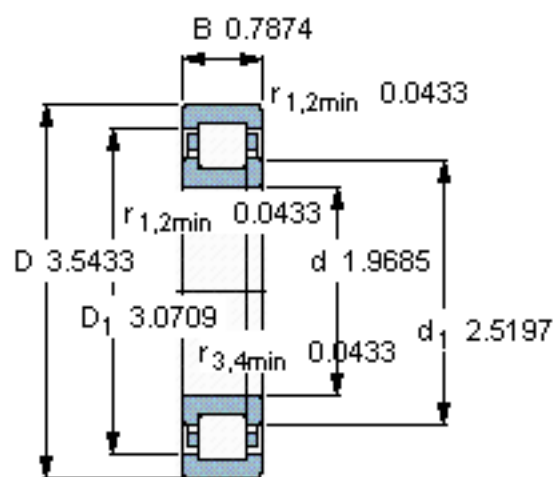


计算系数

$k_r$  0,15

$e$  0,2       $Y$  0,6

参考资料:<http://www.sozhou.com/p/f31ec31e.html>



计算系数

$k_r$  0,15

$e$  0,2      $Y$  0,6