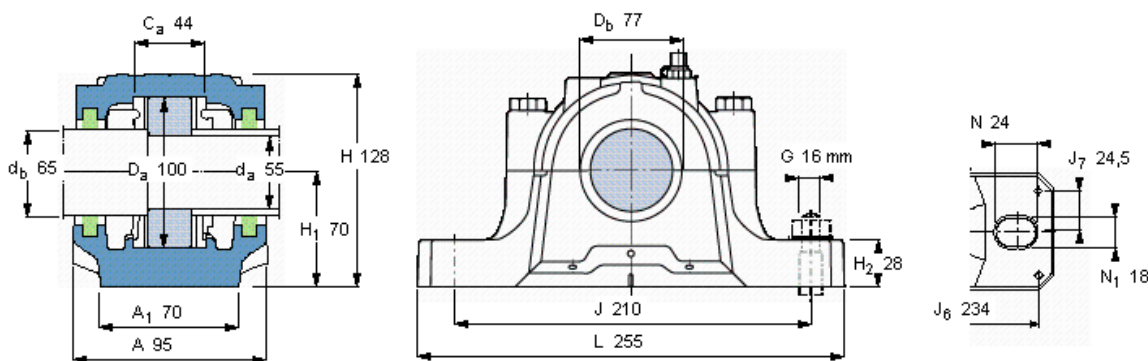


SKF SNL 211参数

轴	d_a	55	mm	-
	d_b	65	mm	-
适用的轴承	适用的轴承	1211	-	-
	适用的轴承	2211	-	-
	适用的轴承	-	-	-
	球面滚子轴承	22211	-	-
	适用的轴承	C 2211	-	-
主要尺寸	A	95	-	-
	L	255	-	-
	H	128	-	-
	H_1	70	-	-
重量	重量	4200	g	-
型号	轴承座	SNL 211	-	-

SKF SNL 211图片



订货型号

SNL 211

仅限轴承座

密封件

-

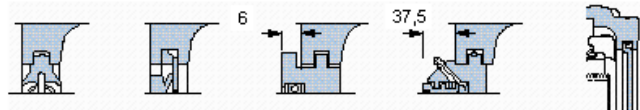
TSN 211 A

2 x TSN 211 S

2 x TSN 211 ND

端盖

ASNH 513-611



适用的SKF轴承和附件

轴承	锁紧螺母	锁紧装置	定位环
1211 ETN9	KM 11	MB 11	2 x FRB 11,5/100
2211 ETN9	KM 11	MB 11	2 x FRB 9,5/100
-	-	-	-
22211 E	KM 11	MB 11	2 x FRB 9,5/100
C 2211 TN9	KMFE 11	-	2 x FRB 9,5/100

有帽螺栓

尺寸 [毫米]

推荐的紧固

扭矩 [Nm]

最大允许负荷 [kN]

F_{120° 80

F_{150° 45

F_{180° 40

适用的固定螺栓

尺寸 [毫米]

推荐的紧固

扭矩 [Nm]

销钉尺寸

径(最大)

中心距离 J_6

中心距离 J_7

M 12x60

80

16

200

8

234

24,5

断裂负荷, 轴承箱, kN

P_{0° 210

P_{55° 275

P_{90° 170

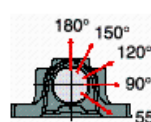
P_{120° 125

P_{150° 115

P_{180° 140

P_a 90

才需要遵守P0°的限制
础面积不受到支持时,
只有在轴承座的整个基



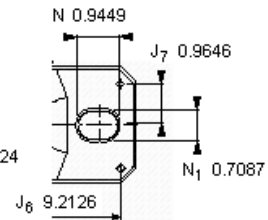
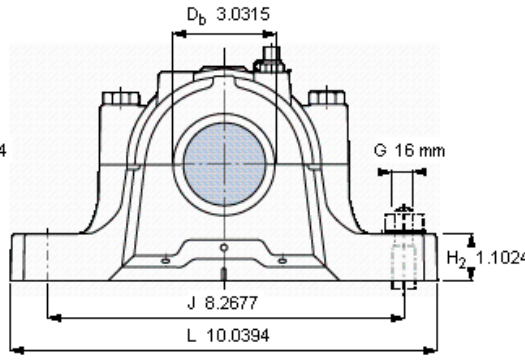
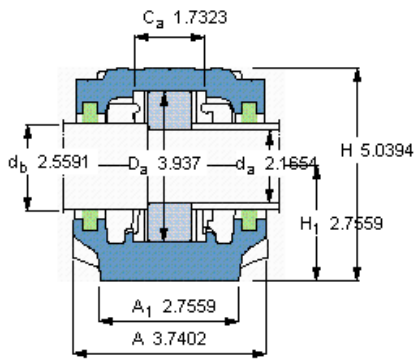
脂量, 公斤

初步填充

重新油脂

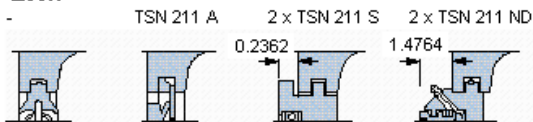
0,15

0,01



订货型号
仅限轴承座
密封件

SNL 211



适用的SKF轴承和附件

轴承	锁定螺母	锁紧装置	定位环
1211 ETN9	KM 11	MB 11	2 x FRB 11,5/100
2211 ETN9	KM 11	MB 11	2 x FRB 9,5/100
-	-	-	-
22211 E	KM 11	MB 11	2 x FRB 9,5/100
C 2211 TN9	KMFE 11	-	2 x FRB 9,5/100

有帽螺栓

尺寸 [毫米]	M 12x60
推荐的紧固 扭矩 [Nm]	80
最大允许负荷 [kN]	
F _{120°}	80
F _{150°}	45
F _{180°}	40

适用的固定螺栓

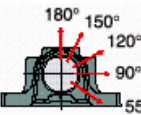
尺寸 [毫米]	16
推荐的紧固 扭矩 [Nm]	200

销钉尺寸

径(最大)	0.315
中心距离 J ₆	9.2126
中心距离 J ₇	0.9646

断裂负荷, 轴承箱, kN

P _{0°}	210
P _{55°}	275
P _{90°}	170
P _{120°}	125
P _{150°}	115
P _{180°}	140
P _a	90



才需要遵守P_{0°}的限制
础面积不受到支持时,
只有在轴承座的整个基

脂量, 公斤

初步填充	0,15
重新油脂	0,01