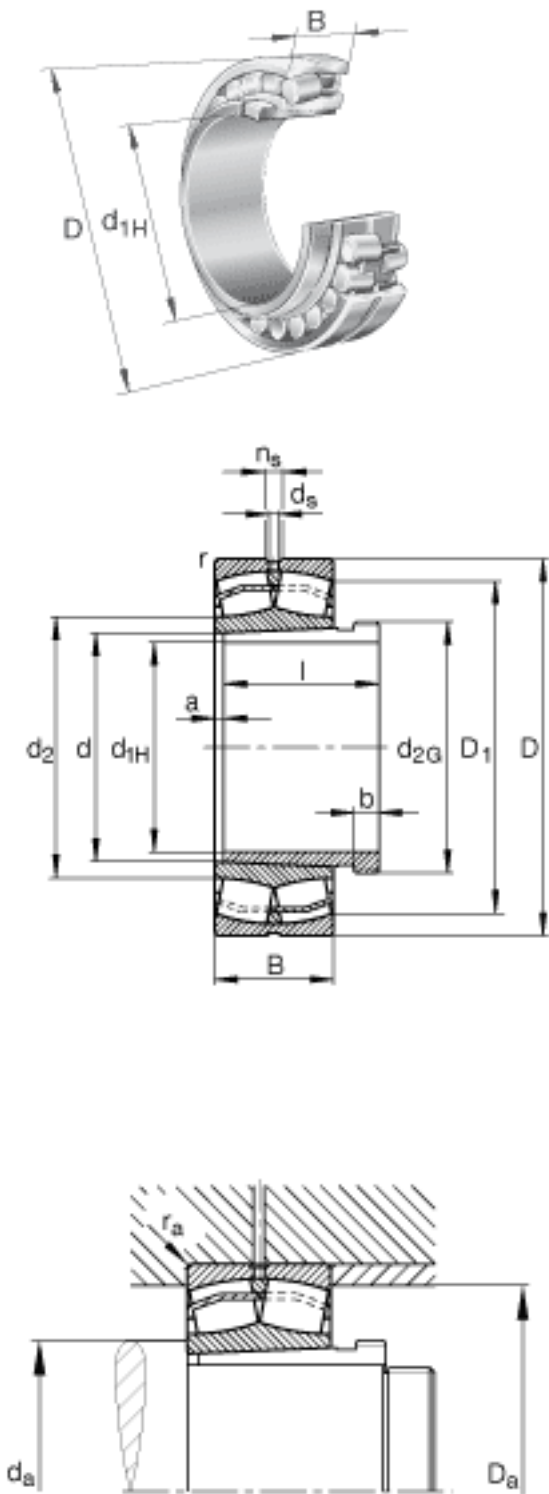


FAG 23226-E1A-K-M + AHX3226G参数

尺寸	$d_{a \min}$	144	mm	-
	$d_s$	4.8	mm	-
	$l$	98	mm	-
	$n_s$	9.5	mm	-
	$r_{a \max}$	2.5	mm	-
	$r_{\min}$	3	mm	-
说明		AHX3226G		型号, 退卸套
重量	$m$	13600	g	质量
	$m_1$	1480	g	质量, 退卸套
基本额定载荷	$C_r$	910000	N	基本额定动载荷, 径向
计算系数	$e$	0.33		-
	$Y_1$	2.07		-
	$Y_2$	3.09		-
基本额定载荷	$C_{0r}$	1150000	N	基本额定静载荷, 径向
计算系数	$Y_0$	2.03		-
极限转速	$n_G$	2850	r/min	极限转速
参考转速	$n_B$	1770	r/min	参考速度
疲劳极限载荷	$C_{ur}$	89000	N	疲劳极限载荷, 径向
尺寸	$D_{a \max}$	216	mm	-
	$d$	130	mm	-
	$d_{2G}$	M140x2		-
	$d_{1H}$	125	mm	-
	$D$	230	mm	-
	$B$	80	mm	-
	$a$	4	mm	-
	$b$	15	mm	-
	$D_1$	199.3	mm	-

FAG 23226-E1A-K-M + AHX3226G图片



参考资料:<http://www.sozhou.com/p/f3280792.html>