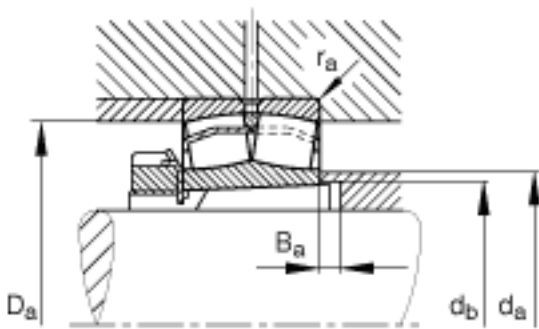
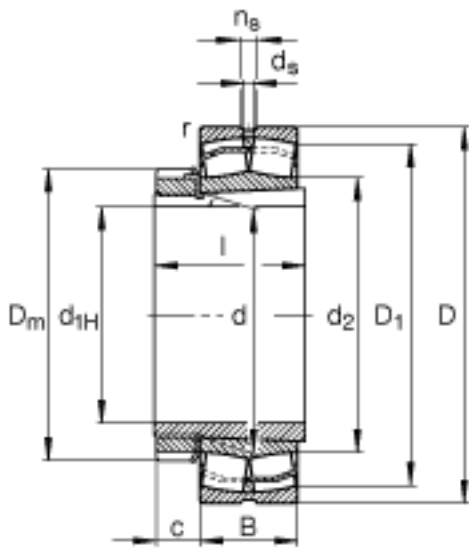
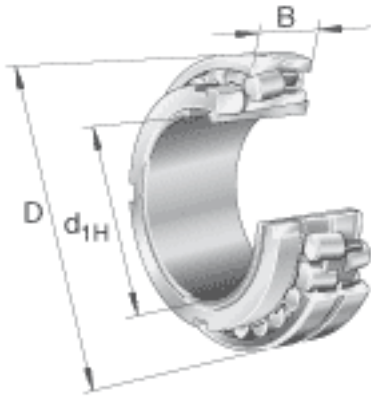


FAG 23032-E1A-K-M + H3032参数

尺寸	D	240	mm	-
	B	60	mm	-
	B _{a min}	8	mm	-
	d _s	6.3	mm	-
	l	93	mm	-
	n _s	12.2	mm	-
	r _{a max}	2.1	mm	-
	r _{min}	2.1	mm	-
说明		H3032		质量, 紧定套
重量	m	9420	g	质量
	m ₁	5440	g	质量, 紧定套
基本额定载荷	C _r	720000	N	基本额定动载荷, 径向
计算系数	e	0.22		-
	Y ₁	3.1		-
	Y ₂	4.62		-
基本额定载荷	C _{0r}	1010000	N	基本额定静载荷, 径向
计算系数	Y ₀	3.03		-
极限转速	n _G	3050	r/min	极限转速
参考转速	n _B	2090	r/min	参考速度
疲劳极限载荷	C _{ur}	94000	N	疲劳极限载荷, 径向
尺寸	d _{1H}	140	mm	-
	d _{b min}	168	mm	-
	c	28	mm	-
	D ₁	219.9	mm	-
	D _{a max}	229.8	mm	-
	D _m	190	mm	-
	d	160	mm	-

FAG 23032-E1A-K-M + H3032图片



参考资料:<http://www.sozhou.com/p/f3410ed0.html>