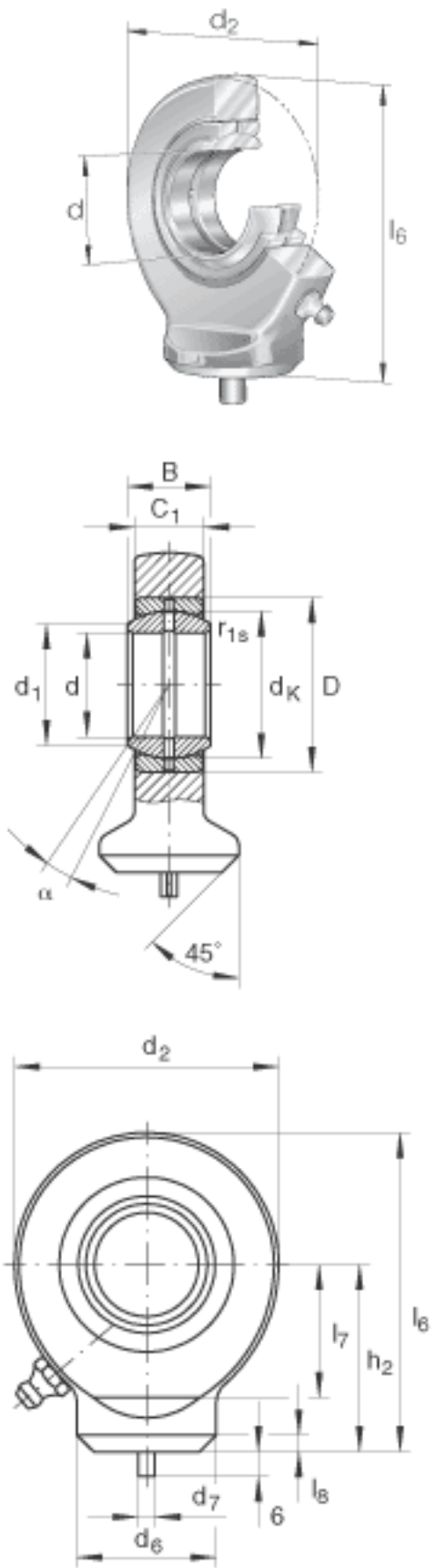


INA GK40-D0参数

尺寸	d	40	mm	公差: 0 / -0,012
	d ₂	92	mm	-
	l ₆	115	mm	-
说明		0.043 - 0.12	mm	径向内部游隙 CN 根据 DIN ISO 12240-4 标准的偏差
尺寸	B	28	mm	公差: 0 / -0,12
	C ₁	23	mm	-
	D	62	mm	-
	d ₁	45	mm	-
	d ₆	52	mm	-
	d ₇	4	mm	-
	d _K	53	mm	-
	h ₂	69	mm	-
	l ₇	48	mm	-
	l ₈	5	mm	-
	r _{1s min}	0.6	mm	倒角尺寸
接触角	α	7		-
重量	m	1300	g	质量
基本额定载荷	C _r	100000	N	基本额定动载荷, 径向
	C _{0r}	155000	N	基本额定静载荷, 径向 轴承座的基本额定载荷

INA GK40-D0图片



参考资料:<http://www.sozhou.com/p/f3559b31.html>