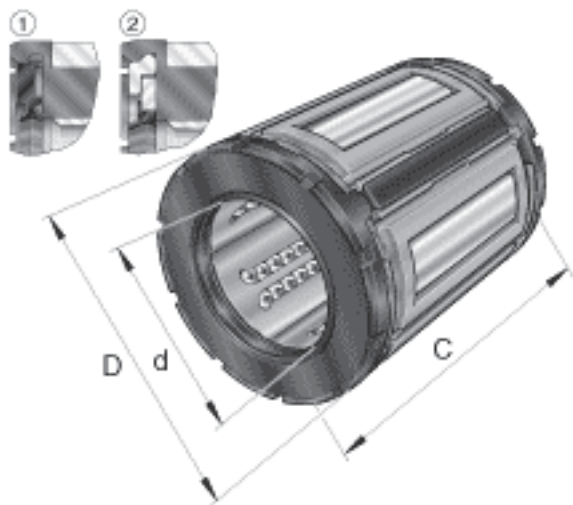
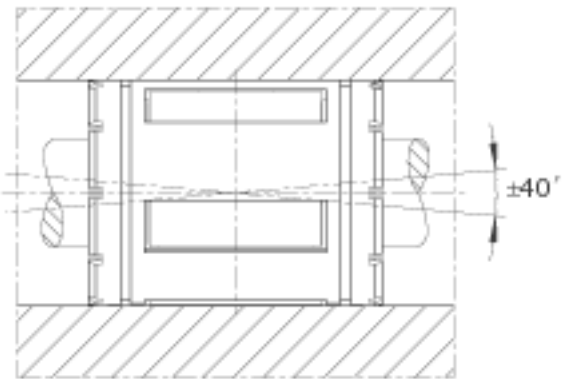
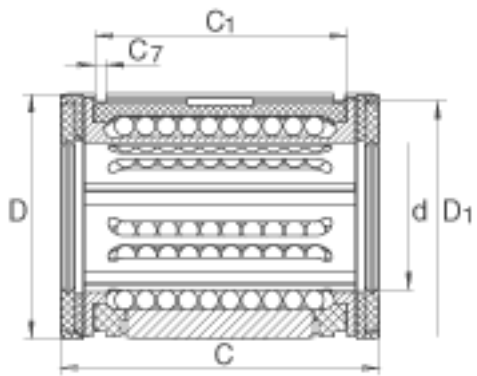
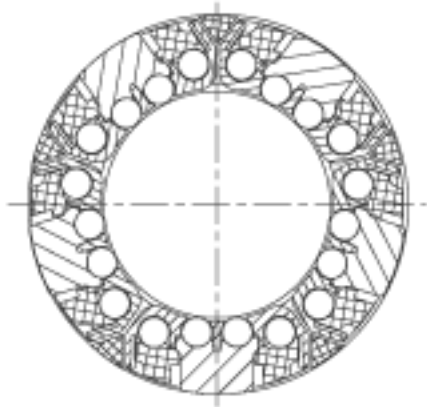


INA KX10参数

尺寸	d	15.875	mm	轴的直径
	D	28.575	mm	-
	C	38.1	mm	-
说明				十排球
尺寸	C ₁	28.2448	mm	-
	C ₇	1.4224	mm	-
	d ₁	26.8986	mm	-
重量	m	0.088	lbs.	质量
基本额定载荷	C	1290	N	基本额定载荷仅适用于淬硬 (670+170 HV) 及磨削过的作为滚道的轴 基本额定载荷根据 ISO/CD 14 728-1 (最小值)
	C ₀	1157	N	基本额定载荷仅适用于淬硬 (670+170 HV) 及磨削过的作为滚道的轴 基本额定载荷根据 ISO/CD 14 728-1 (最小值)

INA KX10图片





参考资料:<http://www.sozhou.com/p/f36c570c.html>