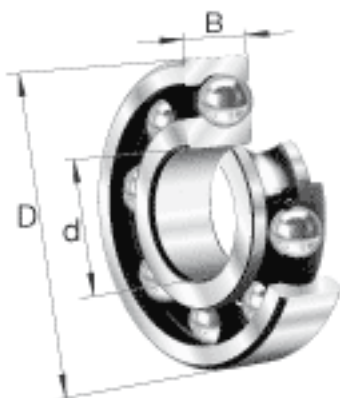


FAG 16072-M参数

尺寸	D	540	mm	-
	B	57	mm	-
	D_1	478.1	mm	-
	$D_{a \max}$	525.4	mm	-
	d_1	423.5	mm	-
	$d_{a \min}$	374.6	mm	-
	$r_{a \max}$	3	mm	-
	r_{\min}	4	mm	-
重量	m	49400	g	质量
基本额定载荷	C_r	390000	N	基本额定动载荷, 径向
	C_{0r}	580000	N	基本额定静载荷, 径向
其他	f_0	16.4		-
极限转速	n_G	2050	r/min	极限转速
参考转速	n_B	1370	r/min	参考速度
尺寸	d	360	mm	-
疲劳极限载荷	C_{ur}	15700	N	疲劳极限载荷, 径向

FAG 16072-M图片





参考资料:<http://www.sozhou.com/p/f3951a50.html>