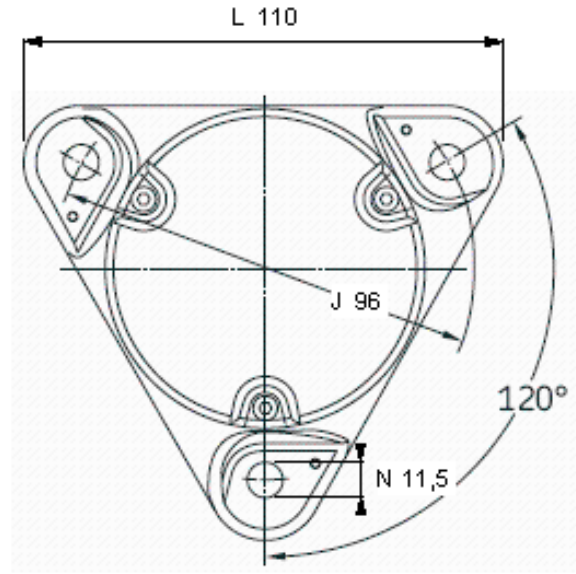
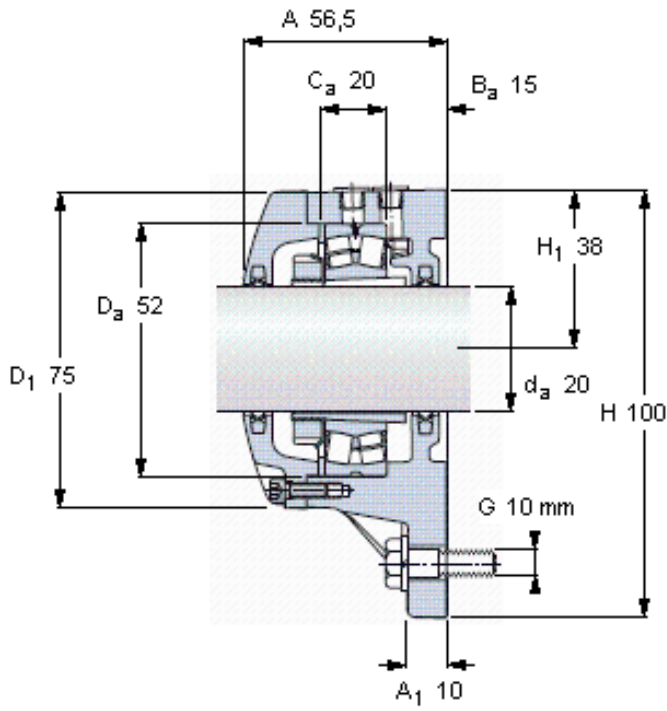


### SKF FNL 505 B参数

轴	$d_a$	20	mm	-
适用的轴承	自调心球轴承	1205 K		-
		2205 K		-
适用的轴承	球面滚子轴承	22205 K		-
		CARB轴承		-
主要尺寸	A	56.5	mm	-
	L	110	mm	-
	H	100	mm	-
	$H_1$	38	mm	-
重量	重量	1100	g	-
型号	型号	FNL 505 B	-	-

### SKF FNL 505 B图片



**适用的SKF轴承和附件**

轴承	紧定套	定位环
1205 EKTN9	H 205	FRB 5/52 (1)
2205 EKTN9	H 305	ZW 42x52 (1)
22205 EK	H 305	ZW 42x52 (1)
-	-	-

**含轴承座部件**

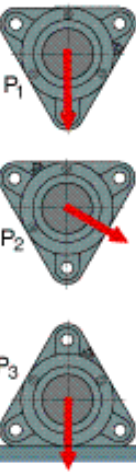
接触密封件	TFL 505 (2)
端盖螺栓	M 5x16 (3)
推荐的紧固 扭矩 [Nm]	6

**适用的固定螺栓**

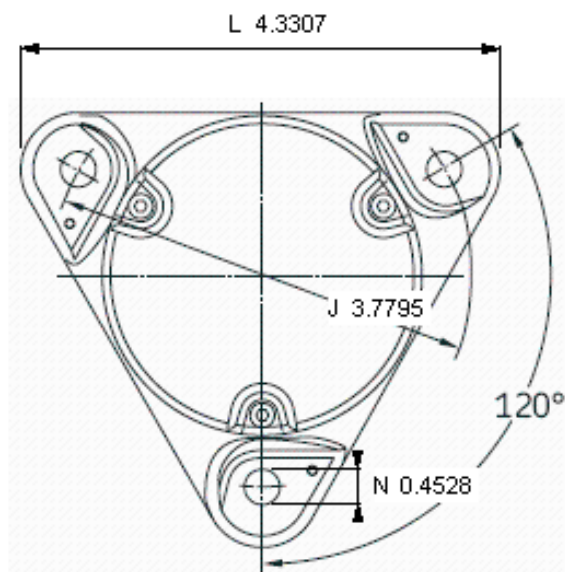
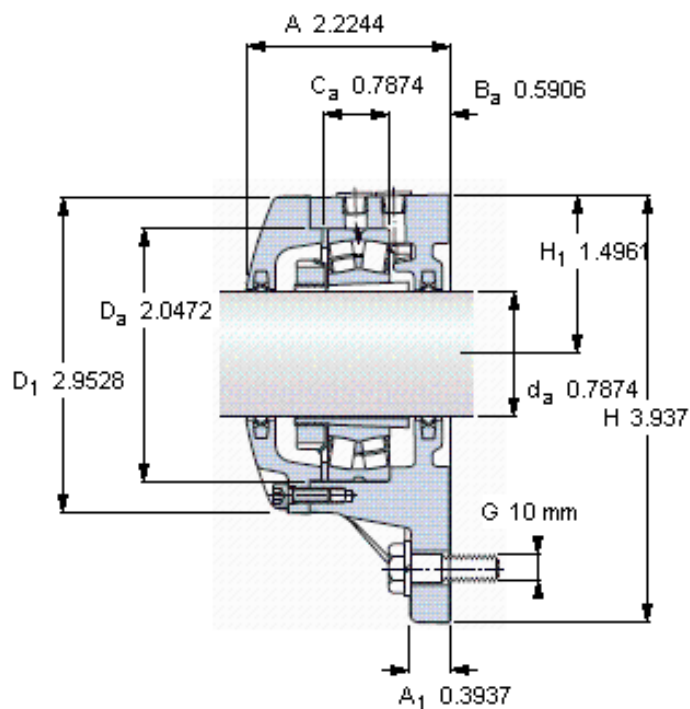
尺寸 [毫米]	10
推荐的紧固 扭矩 [Nm]	50
<b>脂量, 公斤</b> 初步填充	0,015

**断裂负荷, 轴承箱, kN**

P <sub>1</sub>	50
P <sub>2</sub>	40
P <sub>3</sub>	80



参考资料: <http://www.sozhou.com/p/f3a18c0a.html>



**适用的SKF轴承和附件**

轴承	紧定套	定位环
1205 EKTN9	H 205	FRB 5/52 (1)
2205 EKTN9	H 305	ZW 42x52 (1)
22205 EK	H 305	ZW 42x52 (1)
-	-	-

**含轴承座部件**

接触密封件	TFL 505 (2)
端盖螺栓	M 5x16 (3)
推荐的紧固 扭矩 [Nm]	6

**适用的固定螺栓**

尺寸 [毫米]	10
推荐的紧固 扭矩 [Nm]	50
<b>脂量, 公斤</b> 初步填充	0,015

**断裂负荷, 轴承箱, kN**

P <sub>1</sub>	50
P <sub>2</sub>	40
P <sub>3</sub>	80

