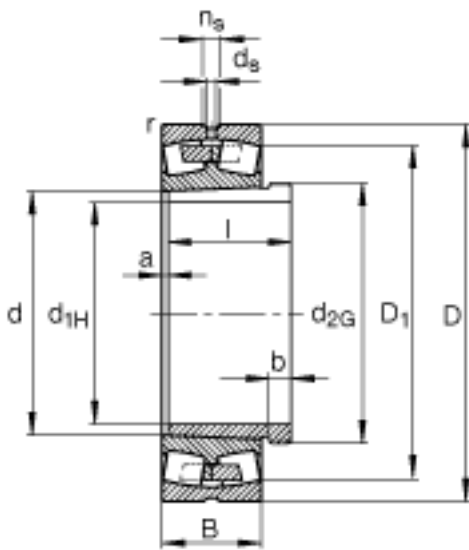
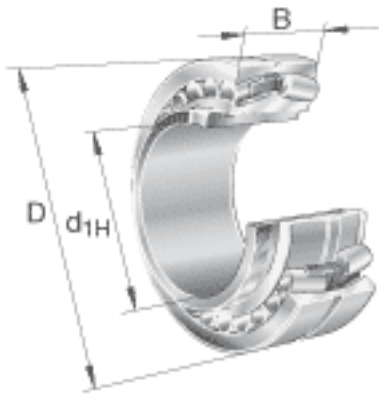


FAG 23156-B-K-MB + AH3156G参数

尺寸	d_{1H}	260	mm	-
	D	460	mm	-
	B	146	mm	-
	a	8	mm	-
	b	28	mm	-
	D_1	401.4	mm	-
	$D_{a\ max}$	440	mm	-
	d	280	mm	-
	d_{2G}	Tr300x4		-
	$d_{a\ min}$	300	mm	-
	d_s	9.5	mm	-
	l	175	mm	-
	n_s	17.7	mm	-
	$r_{a\ max}$	4	mm	-
	r_{min}	5	mm	-
说明		AH3156G		型号, 退卸套
重量	m	96400	g	质量
	m_1	16700	g	质量, 退卸套
基本额定载荷	C_r	2360000	N	基本额定动载荷, 径向
计算系数	e	0.32		-
	Y_1	2.12		-
	Y_2	3.15		-
基本额定载荷	C_{0r}	4400000	N	基本额定静载荷, 径向
计算系数	Y_0	2.07		-
极限转速	n_G	1420	r/min	极限转速
参考转速	n_B	790	r/min	参考速度
疲劳极限载荷	C_{ur}	241000	N	疲劳极限载荷, 径向

FAG 23156-B-K-MB + AH3156G图片



参考资料:<http://www.sozhou.com/p/f3a96496.html>