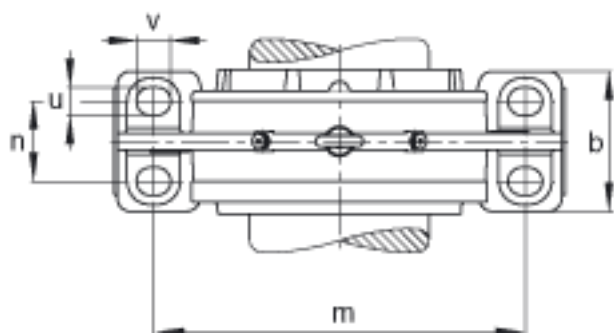
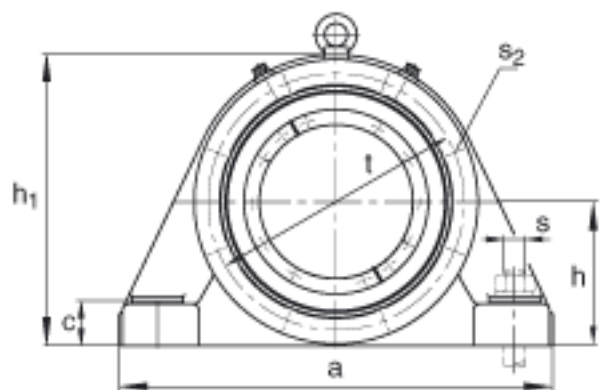
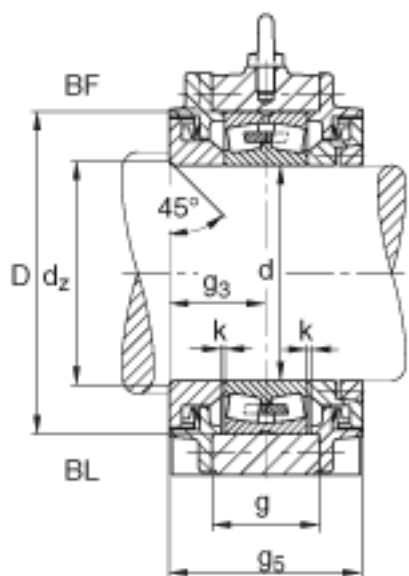


FAG BND3238-Z-T-BL-S参数

说明	s ₂	M16		-
尺寸	t	380	mm	-
	u	42	mm	-
	v	52	mm	-
说明	s ₂	8		数量
		23238		型号, 轴承
重量	m ₁	170000	g	质量, 轴承座
说明		BND3238		型号, 轴承座
尺寸	d	190	mm	-
	a	710	mm	-
	h ₁	455	mm	-
	b	220	mm	-
	c	85	mm	-
	D	340	mm	-
	d _z	206	mm	-
	g	143	mm	-
	g ₃	128	mm	-
	g ₅	256	mm	-
	h	220	mm	-
	k	3	mm	-
	m	560	mm	-
	n	120	mm	-
	s	M36		-

FAG BND3238-Z-T-BL-S图片



参考资料:<http://www.sozhou.com/p/f3ab28f0.html>