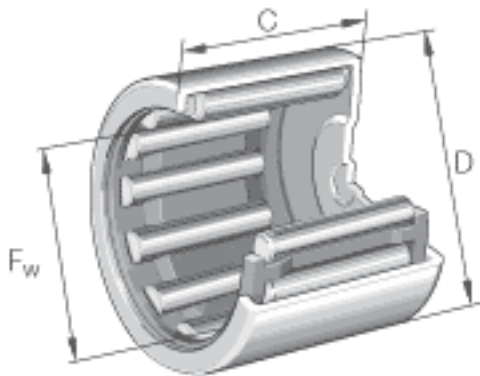


### INA BK2216参数

尺寸	D	28	mm	-
	C	16	mm	公差: -0,3
	$C_{t \min}$	13.3	mm	-
	$r_{\min}$	0.8	mm	-
重量	m	24	g	质量
基本额定载荷	$C_r$	13400	N	基本额定动载荷, 径向
	$C_{0r}$	22100	N	基本额定静载荷, 径向
疲劳极限载荷	$C_{ur}$	2800	N	疲劳极限载荷, 径向
极限转速	$n_G$	11700	r/min	极限转速
参考转速	$n_B$	8000	r/min	参考转速
说明		IR17X22x16		合适的内圈
尺寸	$F_w$	22	mm	-

### INA BK2216图片



参考资料:<http://www.sozhou.com/p/f3b4b765.html>

