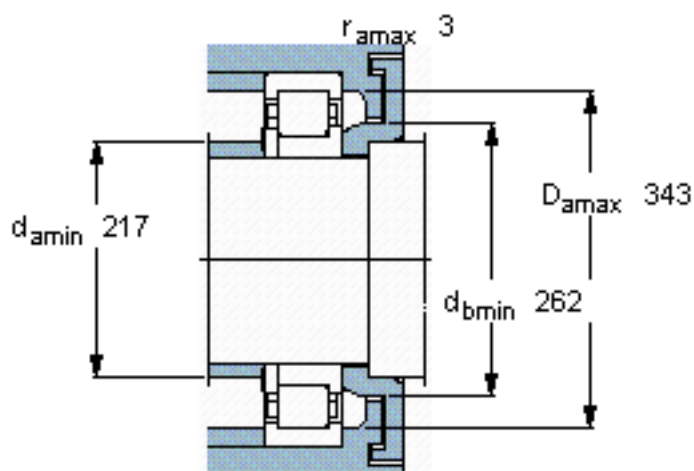
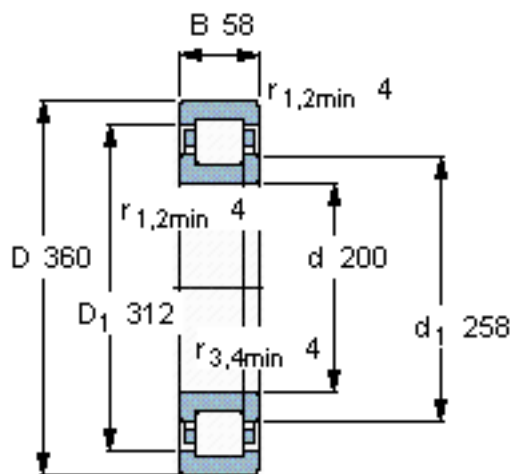


SKF NUP 240 ECM \*参数

主要尺寸	d	200	mm	-
	D	360	mm	-
	B	58	mm	-
基本额定载荷	C	850000	N	动载荷
	$C_0$	1020000	N	静载荷
疲劳载荷极限	$P_u$	100000	N	-
额定转速	参考转速	1900	r/min	-
	极限转速	2200	r/min	-
重量	重量	29500	g	-
型号	* SKF 探索者轴承	NUP 240 ECM *	-	-
角圈	型号	-	-	-

SKF NUP 240 ECM \*图片

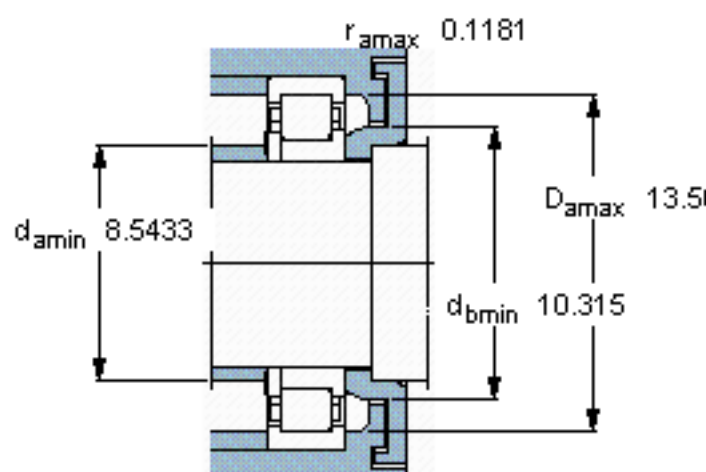
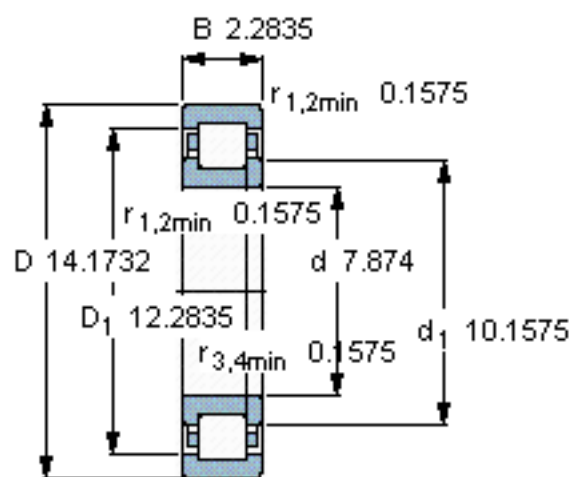


计算系数

$k_r 0,15$

$e 0,2$      $Y 0,6$

参考资料:<http://www.sozhou.com/p/f3b517cb.html>



计算系数

$k_r$  0,15

$e$  0,2      $Y$  0,6