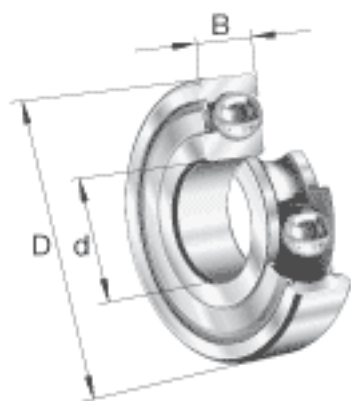


FAG 61906-2Z参数

尺寸	d	30	mm	-
	D	47	mm	-
	B	9	mm	-
	D ₂	43.5	mm	-
	D _{a max}	45	mm	-
	d ₁	35.2	mm	-
	d _{a min}	32	mm	-
	r _{a max}	0.3	mm	-
	r _{min}	0.3	mm	-
重量	m	51	g	质量
基本额定载荷	C _r	7700	N	基本额定动载荷，径向
	C _{0r}	5000	N	基本额定静载荷，径向
极限转速	n _G	18400	r/min	极限转速
参考转速	n _B	11900	r/min	参考速度
疲劳极限载荷	C _{ur}	233	N	疲劳极限载荷，径向

FAG 61906-2Z图片





参考资料:<http://www.sozhou.com/p/f3c6e401.html>