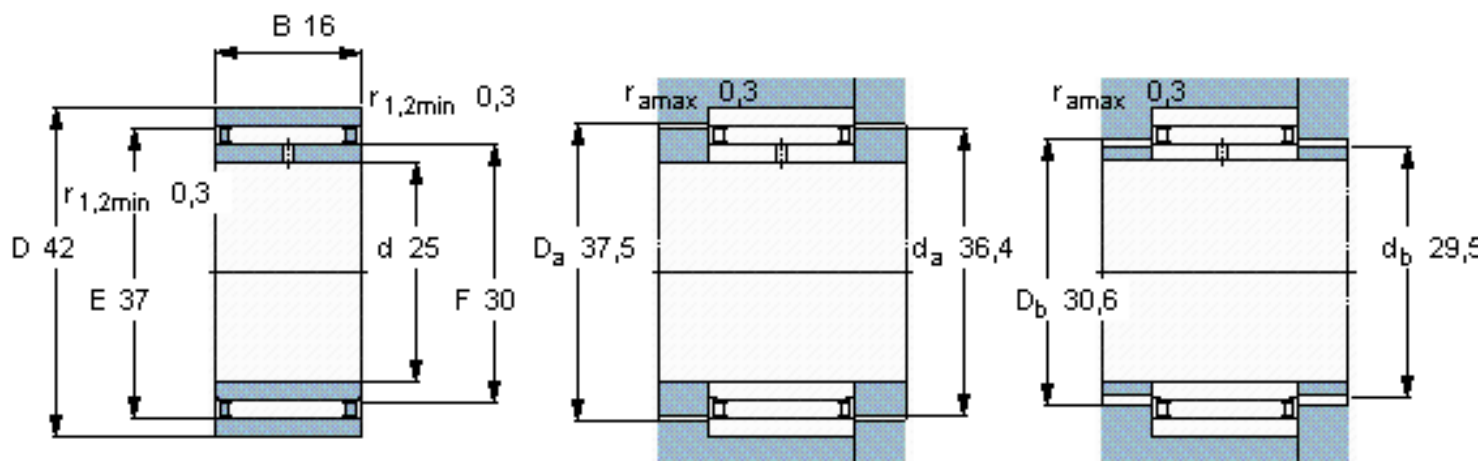


SKF NA0 25x42x16参数

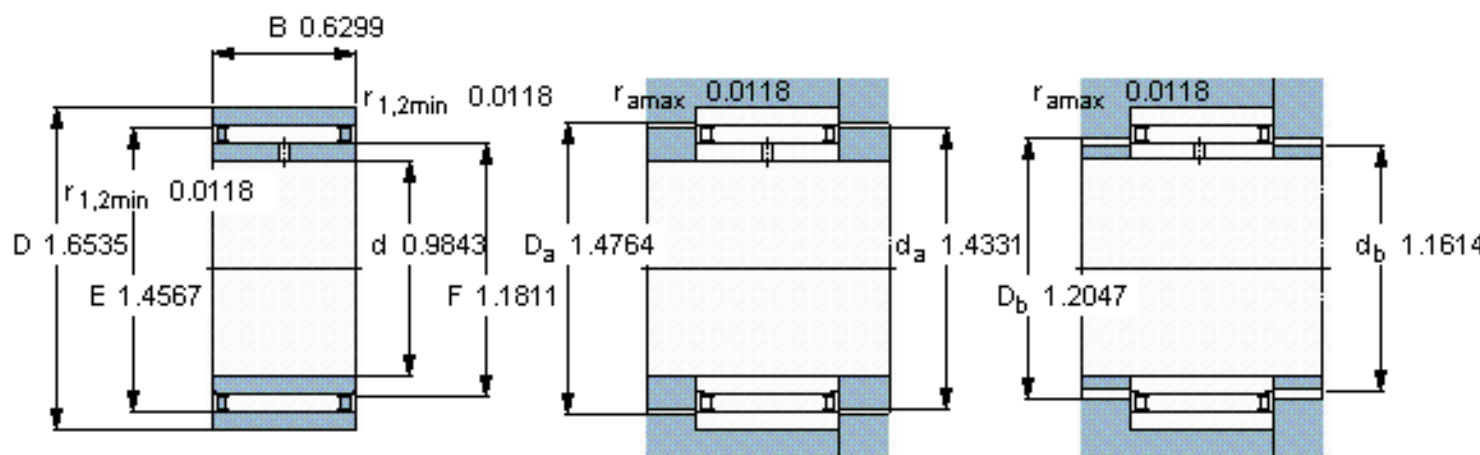
主要尺寸	d	25	mm	-
	D	42	mm	-
	B	16	mm	-
基本额定载荷	C	22000	N	动载荷
	$C_0$	33500	N	静载荷
疲劳载荷极限	$P_u$	4000	N	-
额定转速	参考转速	13000	r/min	-
	极限转速	15000	r/min	-
重量	重量	86	g	-
型号	型号	NA0 25x42x16	-	-

SKF NA0 25x42x16图片



从轴承中一个圈环的正常位置相对于另一个圈环的允许轴向位移：  
s 0,8

参考资料:<http://www.sozhou.com/p/f3dc3f1a.html>



从轴承中一个圈环的正常位置相对于另一个圈环的允许轴向位移：  
 $s = 0.0315$