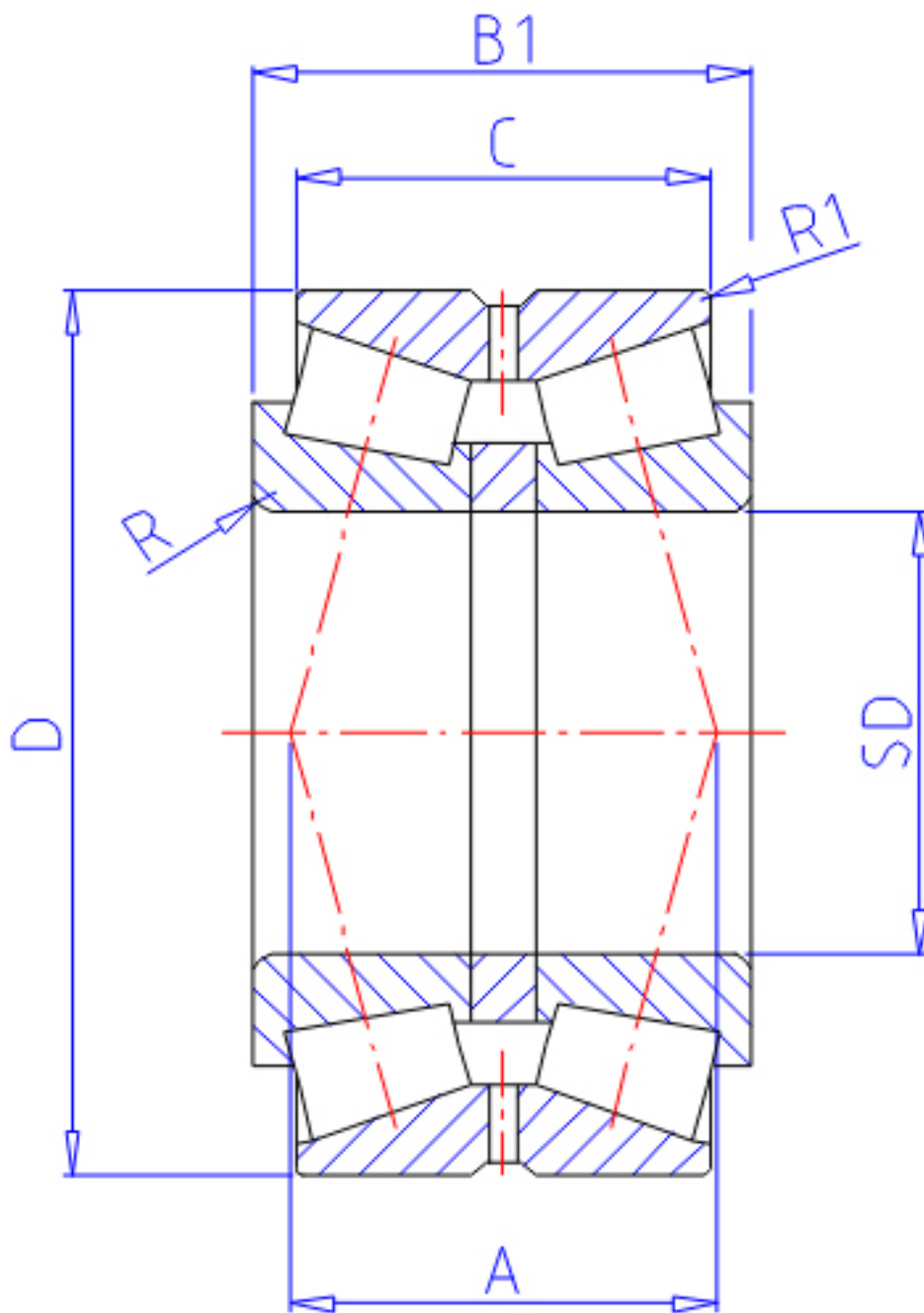


## NTN 432238参数

主要尺寸	SD	190	mm	-
	D	340	mm	外径
	B1	204	mm	宽度
	C	160.0	mm	宽度
	R	4.0	mm	(最小)
	R1	1.5	mm	(最小)
型号	ORDER	432238		-
基本额定载荷	CR	1710000	N	动载荷
	COR	3350000	N	静载荷
	CRF	175000	kgf	动载荷
	CORF	340000	kgf	静载荷
极限转速	LSG	840	r/min	脂润滑
	LSO	1100	r/min	油润滑
作用点	A	185.0	mm	-
重量	MASS	69800	g	重量
安装尺寸	DA	212	mm	(最小)
	DB	323		-
	SB	22	mm	(最小)
	RAS	4	mm	(最大)
常数	E	0.49		-
轴向载荷系数	Y1	1.38		-
	Y2	2.06		-
	Y0	1.35		-

## NTN 432238图片



参考资料:<http://www.sozhou.com/p/f3efb7e4.html>

