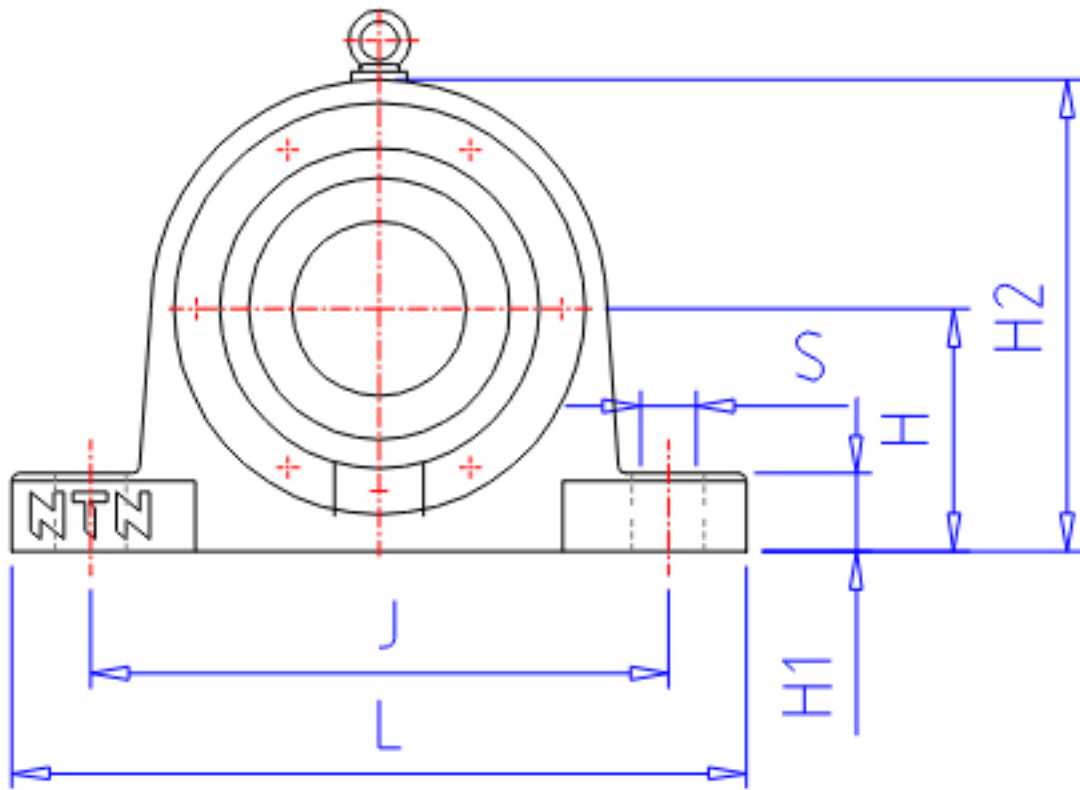


NTN SV214参数

轴径	MD	70	mm	轴径
	MD1	60	mm	轴径
	MD2	80	mm	-
型号	BN	SV214		型号
BAS型号	BON	V125		本体
	CN	125C		盖
适用部件	SBBN	1214		自动调心球轴承型号
	SRBN	-		自动调心滚子轴承型号
尺寸	D	125	mm	-
	H	90	mm	-
	J	230	mm	-
	J1	0	mm	-
	N1	21	mm	-
	N	25	mm	-
	L	280	mm	-
	A	118	mm	-
	A1	80	mm	-
	G	50	mm	-
	A2	50.0	mm	-
	H1	30	mm	-
	H2	175	mm	-
	S	M18		参考尺寸型号
	QB	2		参考尺寸型号个数
重量	MASS	10000	g	重量
适用部件	LRN	SR125x13		定位圈型号
	QR	2.000		定位圈个数
	NN	AN14		螺母型号
	WN	AW14		垫圈型号
参考尺寸	Y	28	mm	-
橡胶密封圈型号	RSN	ZF13		橡胶密封圈型号d2侧
	RSN1	ZF18		橡胶密封圈型号d3侧

NTN SV214图片



参考资料:<http://www.sozhou.com/p/f3f08444.html>