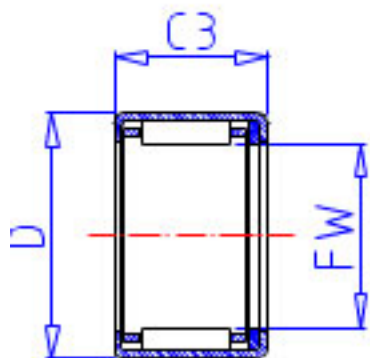


## NSK FJLT-1513参数

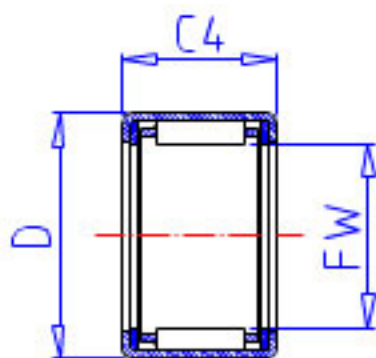
型号	型号	FJLT-1513		-
外形尺寸	FW	15	mm	内径
	D	22		外径
	C3	13	mm	宽度
	C4	16	mm	最大宽度
	C2	1.0	mm	最大宽度
基本额定载荷	CR	6450	N	动载荷
	CR2	655	kgf	动载荷
极限载荷	P <sub>MAX</sub>	2880	N	极限载荷
	P <sub>MAX2</sub>	294	kgf	极限载荷
极限转速	LS	12000	1/min	极限转速
重量	MASS	11.0	g	重量

## NSK FJLT-1513图片

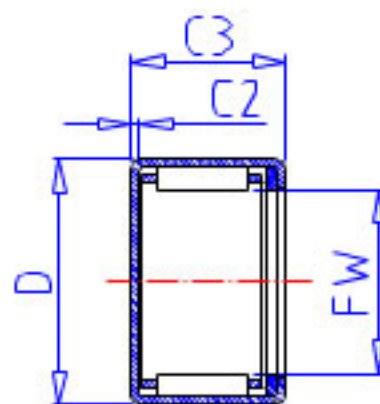
参考资料:<http://www.sozhou.com/p/f3f359fe.html>



FJT,FJHT,FJLT



FJTT,FJHTT,FJLTT



MFJT,MFJLT

