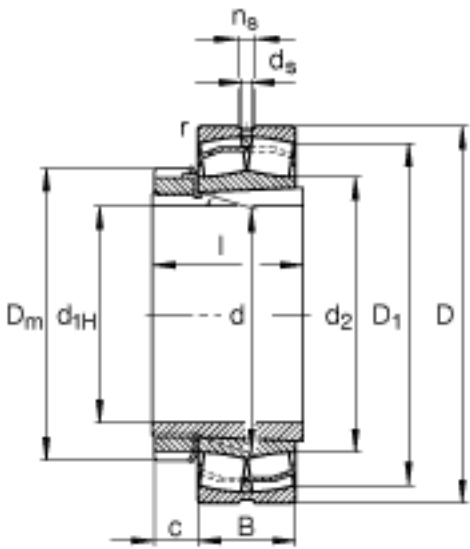
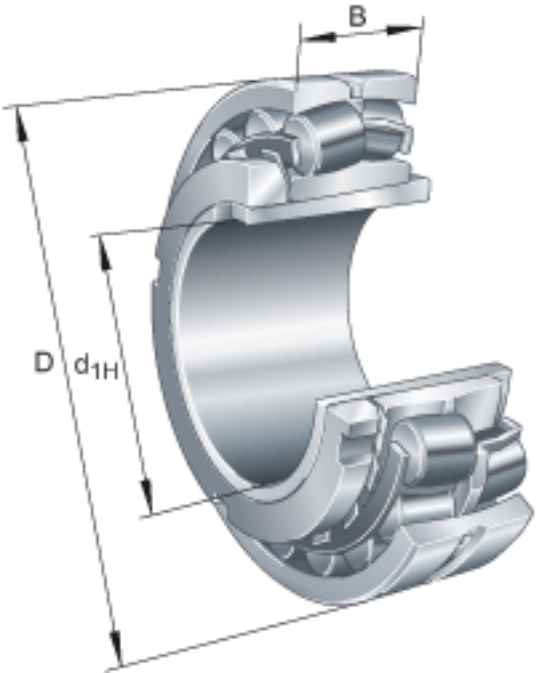


FAG 22215-E1-K + H315参数

尺寸	l	55	mm	-
	n_s	6.5	mm	-
	$r_{a \max}$	1.5	mm	-
	r_{\min}	1.5	mm	-
说明		H315		质量, 紧定套
重量	m	1680	g	质量
	m_1	840	g	质量, 紧定套
基本额定载荷	C_r	216000	N	基本额定动载荷, 径向
尺寸	d_{1H}	65	mm	-
	D	130	mm	-
	B	31	mm	-
	$B_{a \min}$	12	mm	-
	c	15	mm	-
	D_1	117.7	mm	-
	$D_{a \max}$	121	mm	-
	D_m	98	mm	-
	d	75	mm	-
	d_2	89.8	mm	-
	$d_{a \max}$	89	mm	-
	$d_{b \min}$	80	mm	-
	d_s	3.2	mm	-
	e	0.22		-
计算系数	Y_1	3.1		-
	Y_2	4.62		-
基本额定载荷	C_{0r}	237000	N	基本额定静载荷, 径向
计算系数	Y_0	3.03		-
极限转速	n_G	6500	r/min	极限转速

参考转速	n_B	3900	r/min	参考速度
疲劳极限载荷	C_{ur}	29500	N	疲劳极限载荷，径向

FAG 22215-E1-K + H315图片



参考资料:<http://www.sozhou.com/p/f3f61c13.html>

