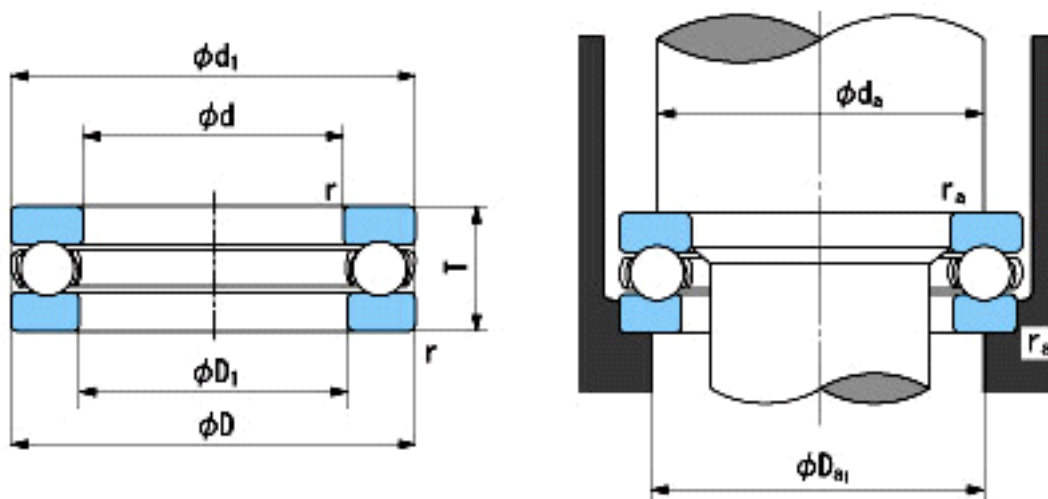


NACHI 2923参数

外形尺寸	d	115	mm	内径
	D	150	mm	外径
	T	25	mm	宽度
	r	0.6~1.5	mm	径向和轴向方向
尺寸	D1 (min)	115.2	mm	(最小)
	d1 (max)	136	mm	(最大)
安装尺寸	da (min)	136	mm	(最小)
	Da1 (max)	129	mm	(最大)
	ra (max)	0.6	mm	(最大)
重量	Mass	1250	g	重量
基本额定载荷	Ca	73500	N	动载荷
	Coa	245000	N	静载荷
极限速度	Grease	1600	r/min	脂润滑
	Oil	2400	r/min	油润滑

NACHI 2923图片



参考资料:<http://www.sozhou.com/p/f3fecc38.html>