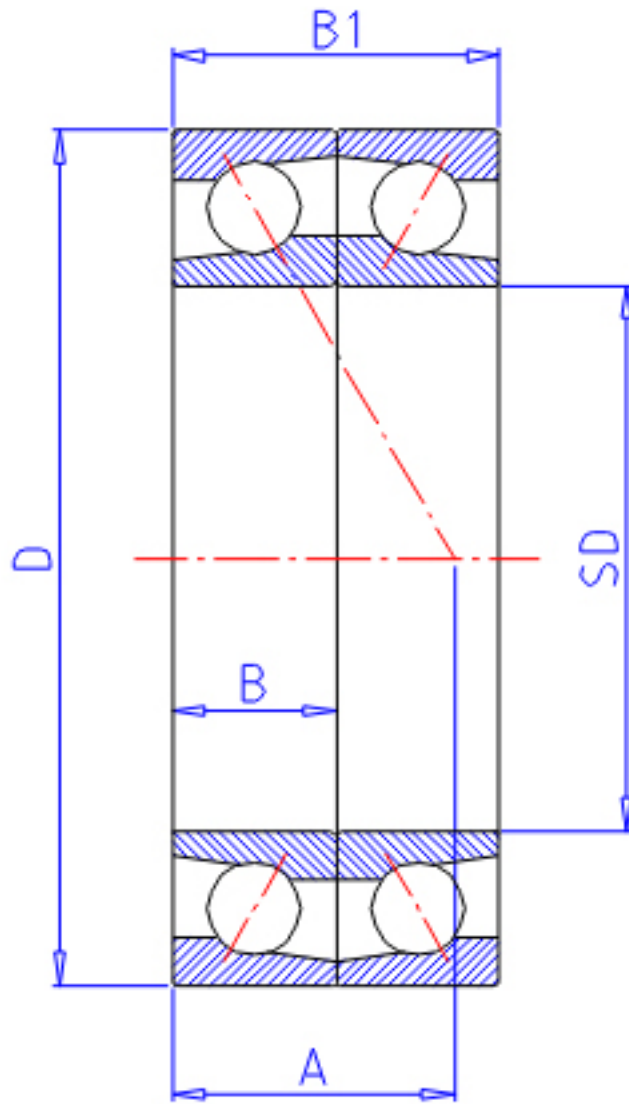


NTN 7201CDF参数

型号	LINA	7201CDF		型号
主要尺寸	SD	12	mm	-
	D	32	mm	-
	B	10	mm	宽度
	B1	20	mm	宽度
	R	0.6	mm	(最小)
	R1	0.30	mm	(最小)
基本额定载荷	CR	7100	N	动载荷
	COR	3450	N	静载荷
	CRF	720	kgf	动载荷
	CORF	355	kgf	静载荷
极限转速	LSG	29 000	r/min	脂润滑
	LSO	38 000	r/min	油润滑
作用点	A	8.000	mm	-
重量	MASS	40	g	重量
基本额定载荷	CR1	11500	N	动载荷(双列)
	COR1	6950	N	静载荷(双列)
	CRF1	1 170	kgf	动载荷(双列)
	CORF1	705	kgf	静载荷(双列)
极限转速	LSG1	29 000	r/min	脂润滑(双列)
	LSO1	38 000	r/min	油润滑(双列)
安装尺寸	DB1	16.5	mm	(最小)
	DA	27.5	mm	(最大)
	DB11	29.5	mm	(最大)
	RAS	0.6	mm	(最大)
	R1AS	0.3	mm	(最大)

NTN 7201CDF图片



参考资料:<http://www.sozhou.com/p/f40aa82c.html>

