

## INA LTS50-2505参数

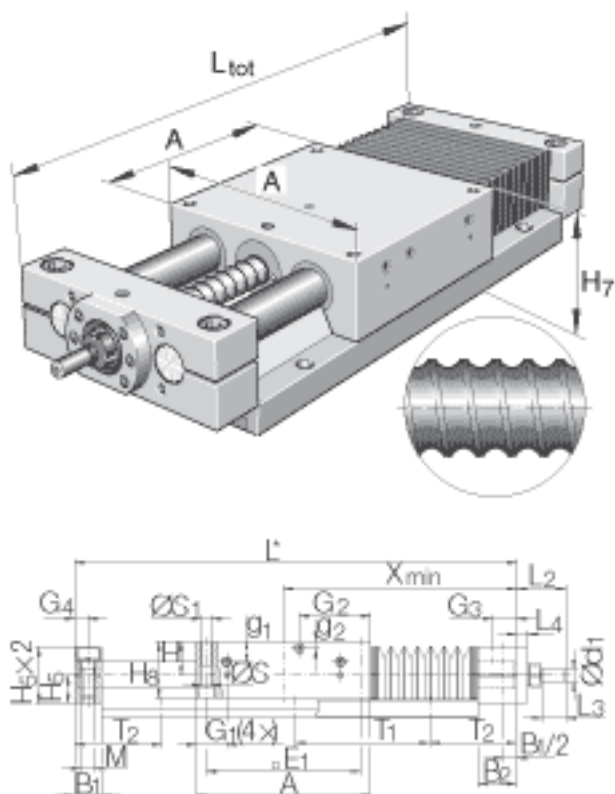
重量	$m_{tot}$	$L_{tot} \times 0.043 + 21.1 \text{ kg}$		整个工作台的质量： $L_{tot} \times 0.043 + 21.1$
说明		KBO 50100 PP		直线球轴承：KBO..-PP-AS
基本额定载荷	C	20000	N	基本额定载荷：载荷方向 Y I：当载荷均匀分布在四个直线球轴承上的基本额定载荷。基本载荷和扭矩不能同时增加。
	$C_0$	27000	N	基本额定载荷：载荷方向 Y I：当载荷均匀分布在四个直线球轴承上的基本额定载荷。基本载荷和扭矩不能同时增加。
	C	11000	N	基本额定载荷：载荷方向 Y II：当载荷均匀分布在四个直线球轴承上的基本额定载荷。基本载荷和扭矩不能同时增加。
	$C_0$	14700	N	基本额定载荷：载荷方向 Y II：当载荷均匀分布在四个直线球轴承上的基本额定载荷。基本载荷和扭矩不能同时增加。
	C	20100	N	基本额定载荷：载荷方向 Z III：当载荷均匀分布在四个直线球轴承上的基本额定载荷。基本载荷和扭矩不能同时增加。
	$C_0$	26800	N	基本额定载荷：载荷方向 Z III：当载荷均匀分布在四个直线球轴承上的基本额定载荷。基本载荷和扭矩不能同时增加。

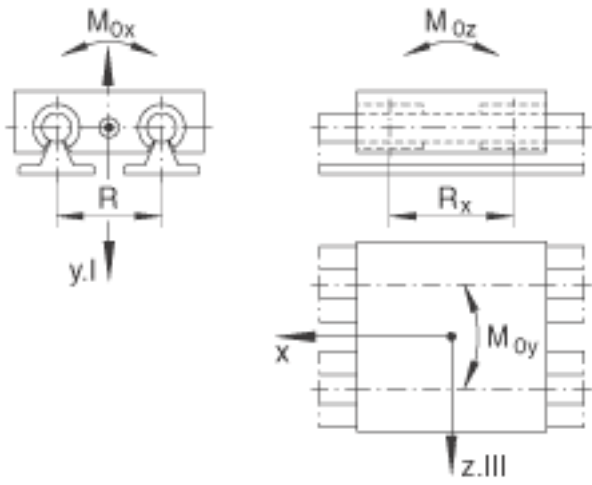
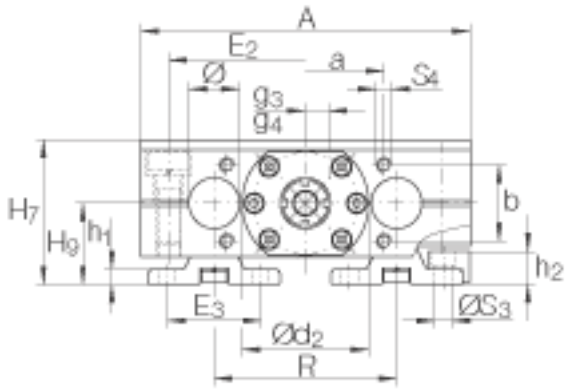
额定扭矩	$M_{0x}$	1120	Nm	额定扭矩：当载荷均匀分布在四个直线球轴承上的基本额定载荷。基本载荷和扭矩不能同时增加。
尺寸	$E_2$	240	mm	-
	$E_3$	63	mm	-
	$G_1$	50	mm	润滑嘴的位置：4x 直线球轴承
	$G_2$	56.4	mm	润滑嘴的位置：1x 主轴螺母
	$G_3$	15.5	mm	润滑嘴的位置：1x 定位轴承
	$G_4$	15	mm	润滑嘴的位置：1x 非定位轴承
	$g_1$	40	mm	润滑嘴的位置：4x 直线球轴承
	$g_2$	10	mm	润滑嘴的位置：1x 主轴螺母
	$g_3$	0	mm	润滑嘴的位置：1x 定位轴承
	$g_4$	0	mm	润滑嘴的位置：1x 非定位轴承
	H	55	mm	-
	$H_5$	44	mm	-
	$H_8$	93	mm	-
	$H_9$	60	mm	-
	$h_1$	9	mm	-
	$h_2$	21	mm	只适用于如下标准。 对不是标准产品，如下： $L_{tot} = A + B1 + B2 + \text{总行程}$ 以及 $X_{min} = (A/2) + B2$
	$L_2$	46	mm	-
$L_3$	23	mm	-	
$L_4$	9	mm	-	
M	M16		-	
R	152	mm	-	
$R_x$	180	mm	-	

	S	14	mm	-
	S	20 x 15.5		沉孔： 直径 x 深度
	S <sub>1</sub>	M16x34		螺纹： M. . x 深度
	S <sub>3</sub>	11	mm	根据 DIN 6 912-8.8 拧紧螺钉（内六角螺钉）
	S <sub>3</sub>	17 x 9.5		沉孔： 直径 x 深度 只适用于如下标准。对 不是标准产品，如下： L tot = A + B1 + B2 + 总行程 以及 Xmin = (A/2) + B2
	S <sub>4</sub>	M8x18		螺纹： M. . x 深度
	T <sub>1</sub>	200	mm	-
	X <sub>min</sub>	GH x 0.111 + 190		只适用于如下标准。 对不是标准产品，如下 ： L tot = A + B1 + B2 + 总行程 以及 Xmin = (A/2) + B2 (GH = 总行程)
重量	m	17000	g	滑块的质量
额定扭矩	M <sub>0y</sub>	2410	Nm	额定扭矩： 当载荷均 匀分布在四个直线球轴 承上时的基本额定载荷 。基本载荷和扭矩不 能同时增加。
	M <sub>0z</sub>	1330	Nm	额定扭矩： 当载荷均 匀分布在四个直线球轴 承上时的基本额定载荷 。基本载荷和扭矩不 能同时增加。
说明		25 / 05	mm	主轴： 直径/ 节距
		M /	MM	螺母设计： M = 圆柱 螺母，无预载 MM = 双 圆柱螺母，带预载
基本额定载荷	C	15000	N	螺母的基本额定载荷 基本额定动载荷 C 动 载荷根据 1978年发布 的 DIN 69 051，第4部 分。
	C <sub>0</sub>	22400	N	螺母的基本额定载荷 基本额定静载荷 Co。
说明		ZKLN1747-2RS		滚动轴承

基本额定载荷	C	18800	N	定位轴承的最大轴向载荷 基本额定动载荷 C
	$C_0$	31000	N	定位轴承的最大轴向载荷 基本额定静载荷 $C_0$
其他	NIP	A3		润滑嘴
说明				关于导轨系统的详细设计，见PF1样本。
尺寸	$H_7$	115	mm	-
	A	280	mm	-
	$L_{tot}$	$GH \times 1.22 + 371$		只适用于如下标准。 对不是标准产品，如下： $L_{tot} = A + B_1 + B_2 + \text{总行程}$ 以及 $X_{min} = (A/2) + B_2$ (GH = 总行程)
	a	62	mm	公差: $\pm 0,2$
	$B_1$	30	mm	-
	$B_2$	39	mm	-
	b	62	mm	公差: $\pm 0,2$
	$d_1$	16	mm	直径公差: h7
	$d_2$	66g7	mm	-
	$E_1$	250	mm	-

INA LTS50-2505图片





参考资料:<http://www.sozhou.com/p/f40ae058.html>