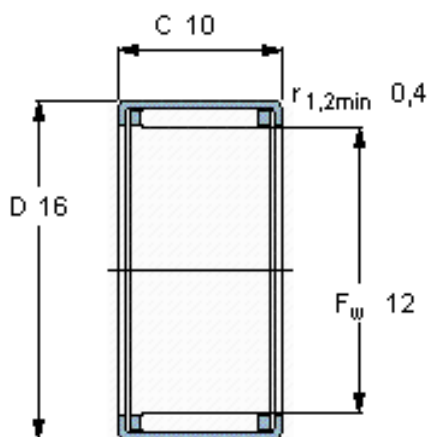


SKF HK 1210参数

| | | | | |
|--------|-------|---------|-------|-----|
| 主要尺寸 | F_w | 12 | mm | - |
| | D | 16 | mm | - |
| | C | 10 | mm | - |
| 基本额定载荷 | C | 4840 | N | 动载荷 |
| | C_0 | 6400 | N | 静载荷 |
| 疲劳载荷极限 | P_u | 710 | N | - |
| 额定转速 | 参考转速 | 16000 | r/min | - |
| | 极限转速 | 18000 | r/min | - |
| 重量 | 重量 | 5 | g | - |
| 型号 | 型号 | HK 1210 | - | - |

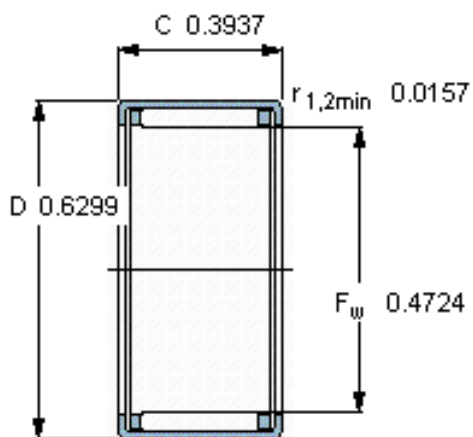
SKF HK 1210图片



适宜的附件

IR内圈
LR内圈
G密封件
SD密封件：

IR 8x12x10.5
LR 8x12x10.5
G 12x16x3
-



适宜的附件

IR内圈
LR内圈
G密封件
SD密封件：

IR 8x12x10.5
LR 8x12x10.5
G 12x16x3
-

参考资料：<http://www.sozhou.com/p/f40edfb8.html>