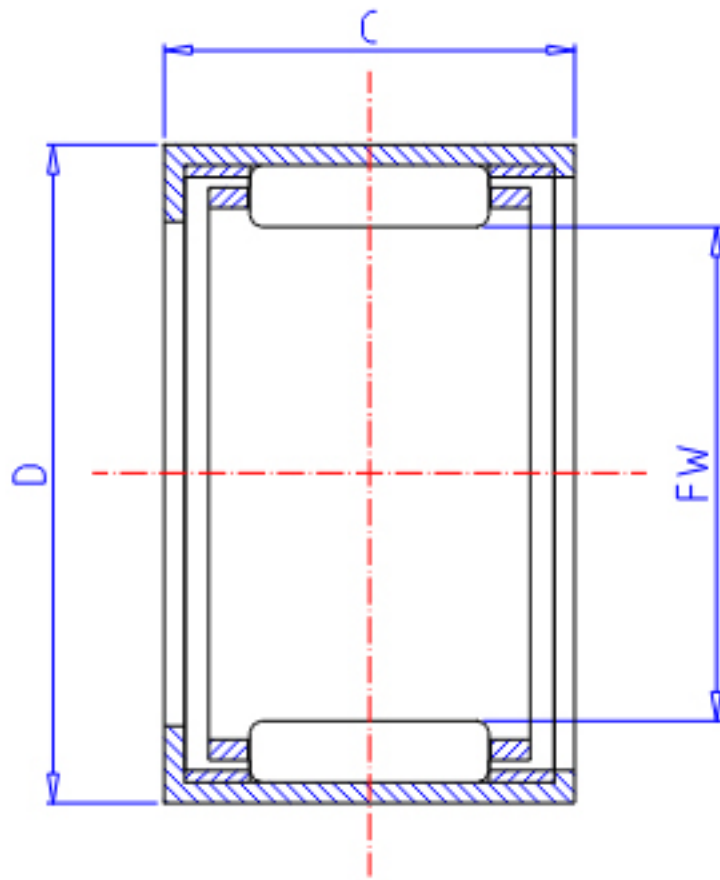


IKO TA 1215Z参数

轴径	STDRT	12	mm	轴径
型号	ORDER	TA 1215Z		型号
重量	MASS	13.10	g	重量
主要尺寸	FW	12	mm	内径
	D	19	mm	外径
	C	15	mm	宽度
基本额定载荷	CR	7440	N	动载荷
	COR	8320	N	静载荷

IKO TA 1215Z图片



参考资料:<http://www.sozhou.com/p/f4251b88.html>

