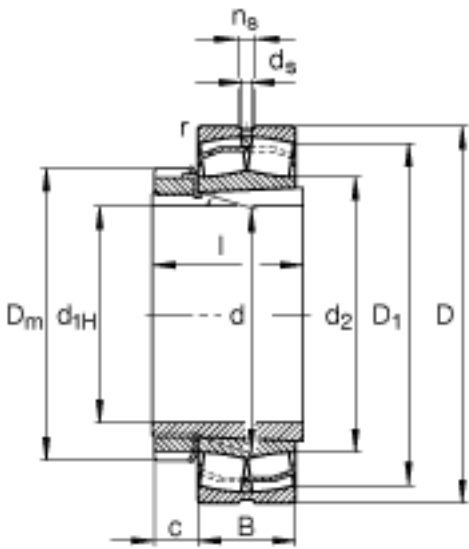
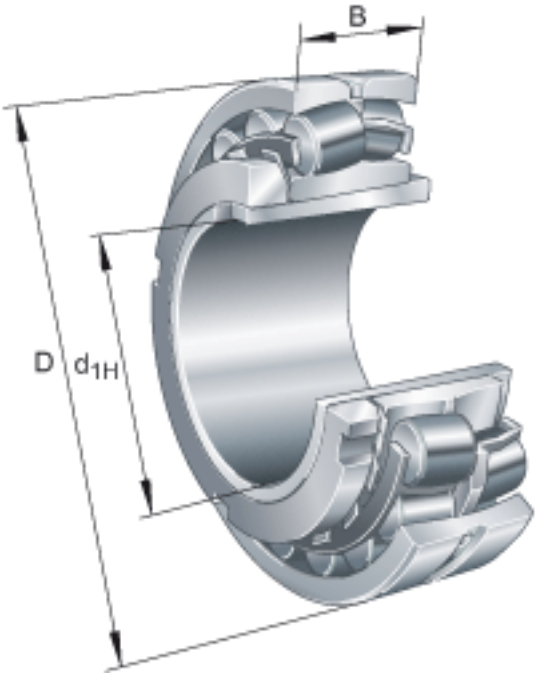


FAG 22207-E1-K + H307参数

计算系数	$Y_0$	2.16		-
尺寸	$d_{1H}$	30	mm	-
	D	72	mm	-
	B	23	mm	-
	$B_{a \min}$	5	mm	-
	c	10	mm	-
	$D_1$	62.5	mm	-
	$D_{a \max}$	65	mm	-
	$D_m$	52	mm	-
	d	35	mm	-
	$d_2$	43.9	mm	-
	$d_{a \max}$	43	mm	-
	$d_{b \min}$	39	mm	-
	$d_s$	3.2	mm	-
	l	35	mm	-
	$n_s$	4.8	mm	-
	$r_{a \max}$	1	mm	-
	$r_{\min}$	1.1	mm	-
说明		H307		质量, 紧定套
重量	m	434	g	质量
	$m_1$	140	g	质量, 紧定套
基本额定载荷	$C_r$	89000	N	基本额定动载荷, 径向
尺寸	e	0.31		-
计算系数	$Y_1$	2.21		-
	$Y_2$	3.29		-
基本额定载荷	$C_{0r}$	81000	N	基本额定静载荷, 径向
极限转速	$n_G$	10700	r/min	极限转速

参考转速	$n_B$	7300	r/min	参考速度
疲劳极限载荷	$C_{ur}$	9400	N	疲劳极限载荷，径向

FAG 22207-E1-K + H307图片



参考资料:<http://www.sozhou.com/p/f428b938.html>

