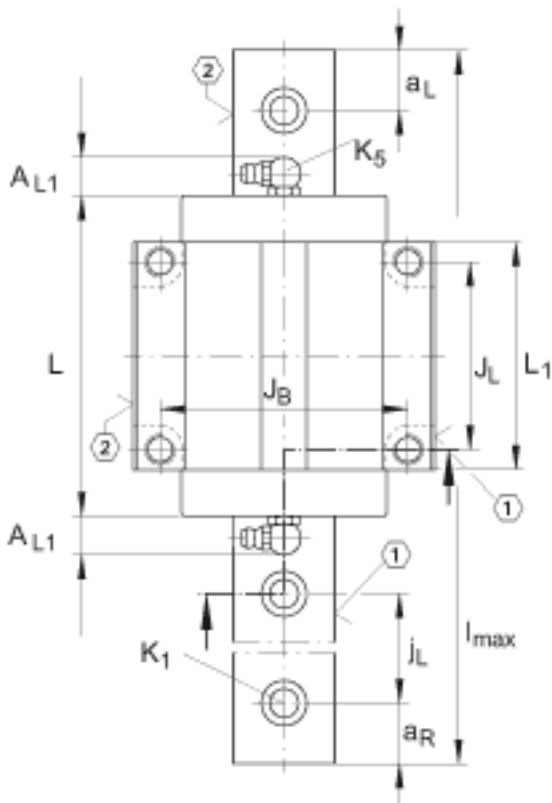
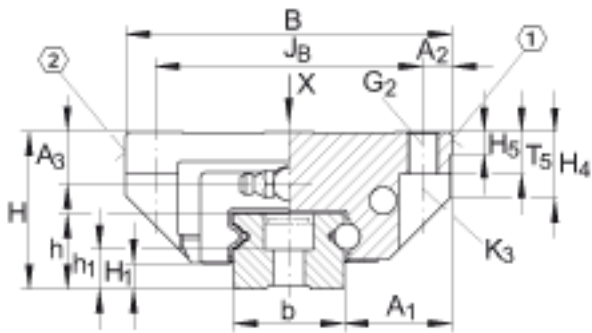
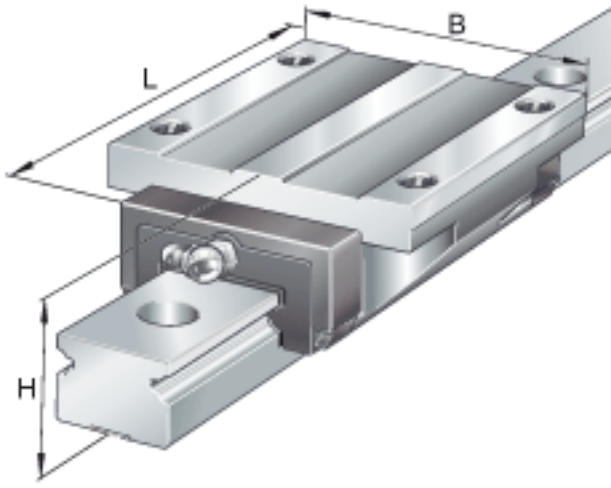


INA KWE15参数

尺寸	A_1	16	mm	-
	A_2	4.5	mm	-
	A_3	4	mm	-
	A_{L1}	1.5	mm	-
	$a_{L \max}$	53	mm	a_L 和 a_R 取决于导轨的长度 l_{\max}
	$a_{L \min}$	20	mm	a_L 和 a_R 取决于导轨的长度 l_{\max}
	$a_{R \max}$	53	mm	a_L 和 a_R 取决于导轨的长度 l_{\max}
	$a_{R \min}$	20	mm	a_L 和 a_R 取决于导轨的长度 l_{\max}
说明	b	15	mm	公差: $-0,004 / -0,05$ 根据 DIN ISO 4762-12.9的螺钉 最大锁紧力矩 (Nm): M5 = 5,8 M6 = 10 M8 = 24 M10 = 41 M12 = 83 M14 = 140 如有可能, 应有螺钉防松措施。
	G_2	M5		
尺寸	H_1	4.8	mm	-
	H_4	7.5	mm	-
	H_5	4.5	mm	-
	h	15	mm	-
	h_1	8.2	mm	-
	J_B	38	mm	-
	J_L	30	mm	-
	j_L	60	mm	-

说明	K_1	M4			根据 DIN ISO 4762-12.9的螺钉 最大锁紧力矩 (Nm) : M3 = 2,5 M4 = 5 M5 = 10 M6 = 17 M8 = 41 M10 = 83 M12 = 140 M14 = 220 M16 = 340 如有可能, 应有螺钉防松措施。
	K_3	M4			根据 DIN ISO 4762-12.9的螺钉 最大锁紧力矩 (Nm) : M3 = 2,5 M4 = 5 M5 = 10 M6 = 17 M8 = 41 M10 = 83 M12 = 140 M14 = 220 M16 = 340 如有可能, 应有螺钉防松措施。
尺寸	K_5	NIP-A1			润滑接头
	L_1	38.7	mm		-
	l_{max}	1200	mm		单根导轨的最大长度; 更长的导轨可以分成几段供货, 并且相应地标注。 根据合同约定, 单根导轨最大长度可达6米。
重量	T_5	7	mm		-
	m_W	170	g		滑块的质量
	m_S	1.5	kg/m		导轨的质量
基本额定载荷	C	6500	N		基本额定动载荷
	C_0	9200	N		基本额定静载荷
额定静扭矩	M_{0x}	73	Nm		绕 X 轴的额定静扭矩
	M_{0y}	56	Nm		绕 Y 轴的额定静扭矩
	M_{0z}	56	Nm		绕 Z 轴的额定静扭矩
尺寸	H	24	mm		-
	B	47	mm		-
	L	54.5	mm		-
说明	1)				定位面
	2)				标记



参考资料:<http://www.sozhou.com/p/f4592999.html>

