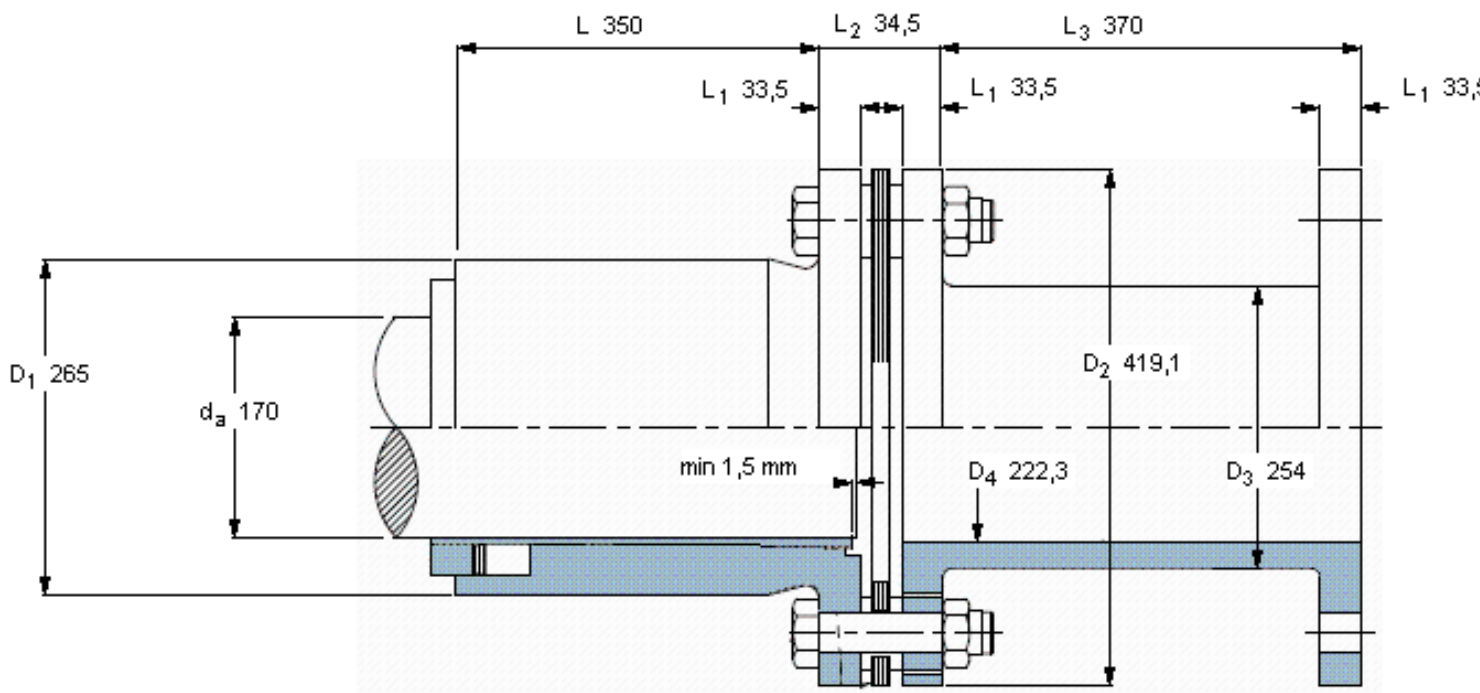


SKF KDMS 604-370/170参数

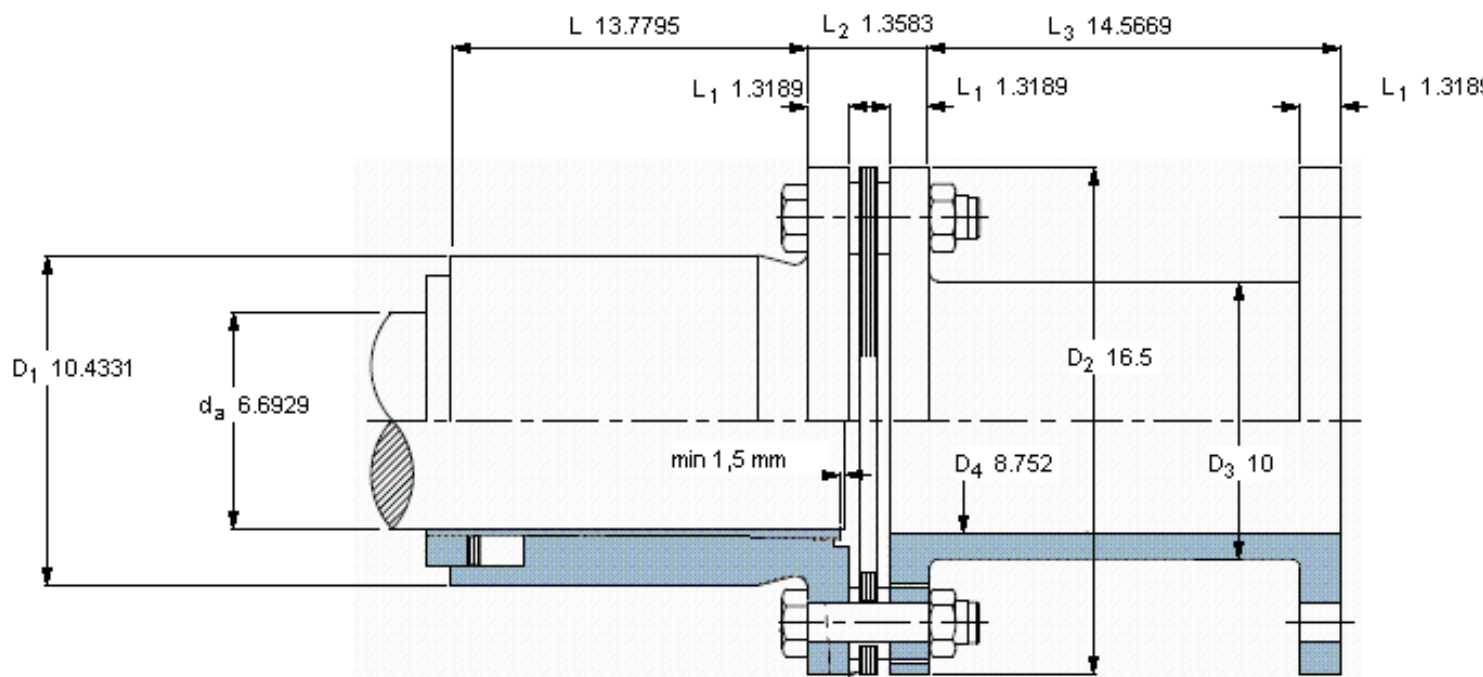
轴直径	d_a	170	mm	-
扭矩	公称	62.8	kNm	-
速度	最大	5600	r/min	-
主要尺寸	D_1	265	mm	-
	L	350	mm	-
	D_2	419.1	mm	-
	L_3	370	mm	-
重量	重量	209000	g	-
型号	型号	KDMS 604-370/170	-	-

SKF KDMS 604-370/170图片



轴向性能 [mm]	3,43
最大扭矩 [kNm]	149,10
刚度 [Nm/rad $\times 10^6$]	9,7
惯性力矩, kgm^2	4,42

参考资料: <http://www.sozhou.com/p/f45f402a.html>



轴向性能 [mm]	3,43
最大扭矩 [kNm]	149,10
刚度 [Nm/rad × 10 ⁶]	9,7
惯性力矩, kgm ²	4,42