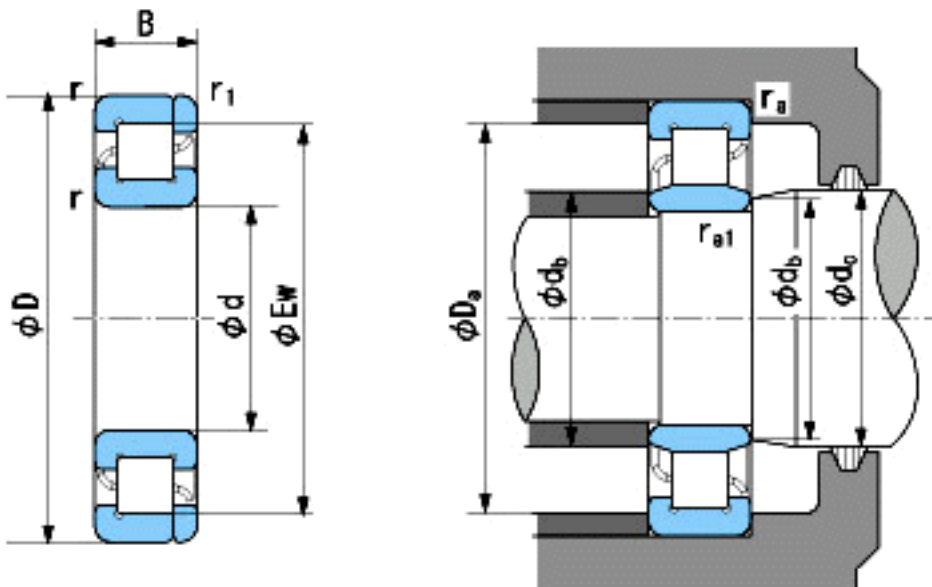


### NACHI NP316参数

外形尺寸	d	80	mm	内径
	D	170	mm	外径
	B	39	mm	宽度
	r	2.1~4	mm	轴向
	r	2.1~6.5	mm	轴向
	r1	2.1~4	mm	轴向
	r1	2.1~6.5	mm	轴向
	Ew	147	mm	-
安装尺寸	db(min)	92	mm	(最小)
	db(max)	99	mm	(最大)
	dc(max)	105	mm	(最大)
	Da(max)	158	mm	(最大)
	ra(max)	2	mm	(最大)
	ra1(max)	2	mm	(最大)
基本额定载荷	Cr	190000	N	动载荷
	Cor	207000	N	静载荷
极限速度	Grease	3600	r/min	脂润滑
	Oil	4300	r/min	油润滑

### NACHI NP316图片



参考资料:<http://www.sozhou.com/p/f465e79c.html>