

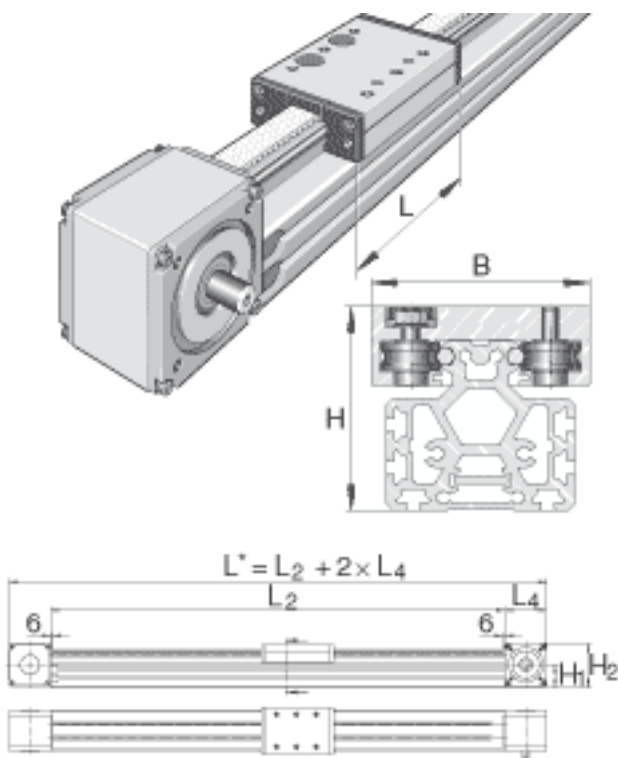
## INA MLF52130-ZR参数

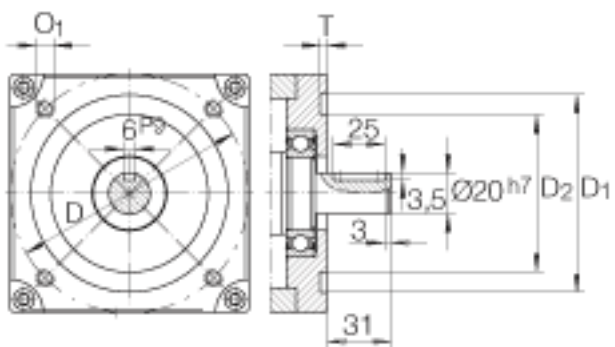
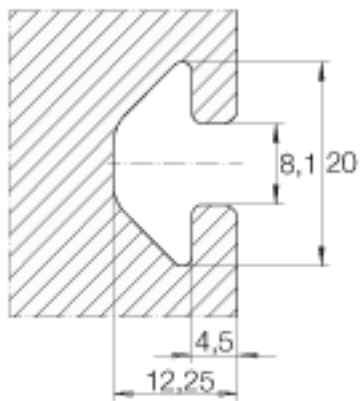
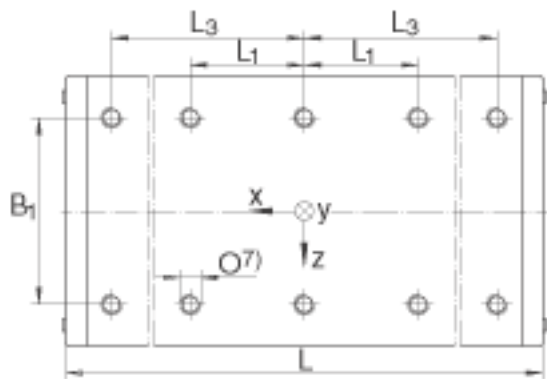
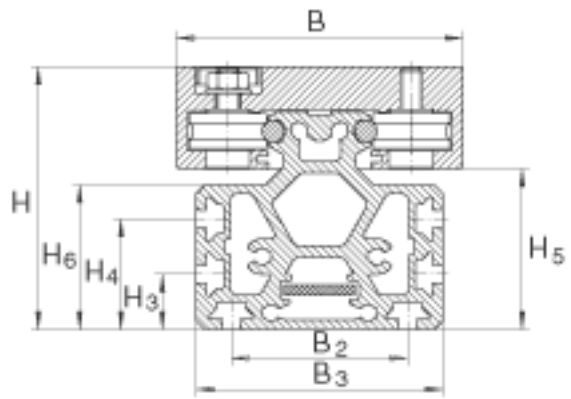
许用扭矩	$M_x \text{ per}$	33	Nm	滑块导轨系统的许用扭矩 这些数值是单一载荷，当执行器的下部完全被支承时使用。当承受联合载荷时，这些值必须减小。
许用静扭矩	$M_{0x} \text{ per}$	52	Nm	滑块导轨系统的许用扭矩 这些数值是单一载荷，当执行器的下部完全被支承时使用。当承受联合载荷时，这些值必须减小。
尺寸	H	119	mm	-
	B	130	mm	-
	L	200	mm	-
说明				$L2 = \text{总行程} + L + 12$ $L \text{ tot} = \text{总行程} + L + 2 \times L4 + 12$ 总行程=有效行程 + 2 x S 注意: S 指适合于特殊应用的安全范围, 应该至少为85 mm; 总行程单位为mm。最大导轨长度 $L2 = 8000 \text{ mm}$
尺寸	$B_1$	90	mm	公差: +/-0, 1
	$B_2$	80	mm	-
	$B_3$	112	mm	-
	D	115	mm	-
	$D_1$	95	mm	公差:G7
	$D_2$	76	mm	-
	$H_1$	60.5	mm	公差: +/-0, 5
	$H_2$	117.7	mm	-
	$H_3$	25	mm	-
	$H_4$	50	mm	-
$H_5$	72.8	mm	-	

	$H_6$	65.4	mm	-
	$L_1$	55	mm	公差: +/-0,1
	$L_4$	115.5	mm	-
	$L_5$	19	mm	-
	O	M10		-
	$O_1$	M8		-
	T	4	mm	公差: +0,5
重量	$m_{Law}$	2000	g	滑块的质量
	$m_{tot}$	$(L_{tot} - 231) \times 0.0128 + 9.5$	kg	质量: $(L_{tot} - 230) \times 0,0128 + 9,5$
许用载荷	$F_{y \text{ per}}$	1500	N	导轨系统滑块的许用载荷 这些数值是单一载荷, 当执行器的下部完全被支承时使用。当承受联合载荷时, 这些值必须减小。
	$F_{0y \text{ per}}$	2500	N	导轨系统滑块的许用载荷 这些数值是单一载荷, 当执行器的下部完全被支承时使用。当承受联合载荷时, 这些值必须减小。
	$F_{z \text{ per}}$	3500	N	导轨系统滑块的许用载荷 这些数值是单一载荷, 当执行器的下部完全被支承时使用。当承受联合载荷时, 这些值必须减小。
	$F_{0z \text{ per}}$	3500	N	导轨系统滑块的许用载荷 这些数值是单一载荷, 当执行器的下部完全被支承时使用。当承受联合载荷时, 这些值必须减小。
许用扭矩	$M_{y \text{ per}}$	105	Nm	滑块导轨系统的许用扭矩 这些数值是单一载荷, 当执行器的下部完全被支承时使用。当承受联合载荷时, 这些值必须减小。

许用静扭矩	$M_{0y \text{ per}}$	105	Nm	滑块导轨系统的许用扭矩 这些数值是单一载荷，当执行器的下部完全被支承时使用。当承受联合载荷时，这些值必须减小。
许用扭矩	$M_z \text{ per}$	47	Nm	滑块导轨系统的许用扭矩 这些数值是单一载荷，当执行器的下部完全被支承时使用。当承受联合载荷时，这些值必须减小。
许用静扭矩	$M_{0z \text{ per}}$	78	Nm	滑块导轨系统的许用扭矩 这些数值是单一载荷，当执行器的下部完全被支承时使用。当承受联合载荷时，这些值必须减小。
尺寸	$I_y$	386	$\text{cm}^4$	惯性矩
	$I_z$	301	$\text{cm}^4$	惯性矩
说明		32 AT 10		齿形带
		1750	N	齿形带的许用工作载荷
		73.5	Nm	最大驱动力矩
		0.2	kg/m	齿形带的质量
		270	mm/Umdr	进给量(mm/转)
		$12.6 \times 10^{-4}$	$\text{kg} \times \text{m}^2$	两个齿轮的质量惯性矩

INA MLF52130-ZR图片





参考资料:<http://www.sozhou.com/p/f47f6964.html>

