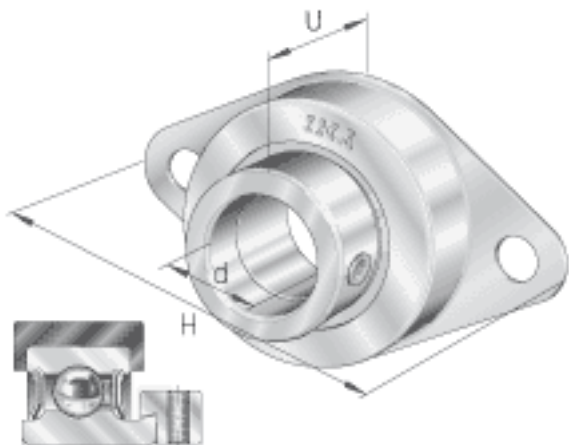
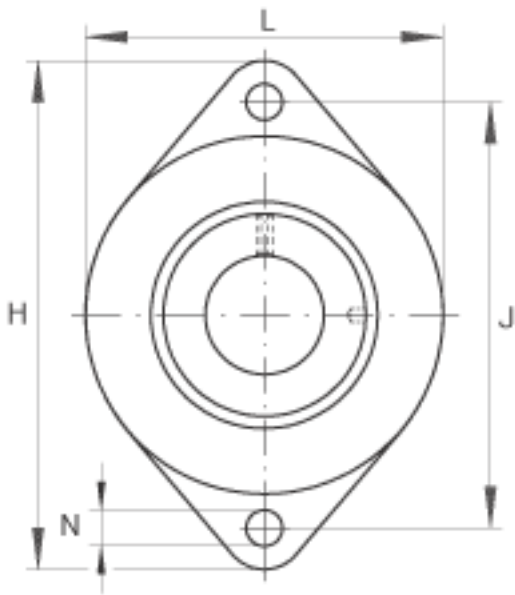
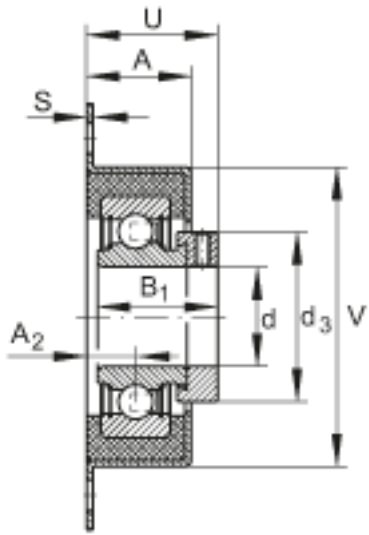


### INA RCSMF15参数

尺寸	d	15	mm	-	
	H	114	mm	-	
	U	34.8	mm	-	
	A	27	mm	-	
	A <sub>2</sub>	12.7	mm	-	
	B <sub>1</sub>	28.6	mm	-	
	d <sub>3 max</sub>	28	mm	-	
	J	92	mm	-	
	L	70	mm	-	
	N	10.5	mm	-	
	S	1.5	mm	-	
	V	68	mm	-	
	重量	m	270	g	质量
	承载力	C <sub>g</sub>	900	N	轴承座的径向承载能力
基本额定载荷	C <sub>r</sub>	9600	N	基本额定动载荷，径向	
	C <sub>0r</sub>	4750	N	基本额定静载荷，径向	
说明		FLAN65-RCSMF-FA125		轴承座的型号 带 Corrotect 涂层的轴承座。	
		RAE15-NPP-FA106		轴承的型号	
		GRG. RCSM40/65		橡胶条的型号	

### INA RCSMF15图片





参考资料:<http://www.sozhou.com/p/f488d02e.html>