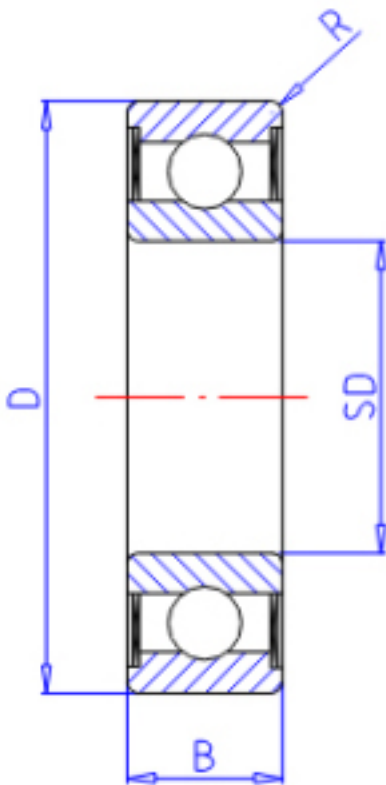


KOYO W69/2.5ZZ参数

主要尺寸	SD	2.5	mm	内径
	D	7	mm	外径
	B	3.5	mm	宽度
	R	0.15	mm	(最小)
型号	ORDER	W69/2.5ZZ		型号
基本额定载荷	C	310	N	动载荷
	C0	110	N	静载荷
极限转速	NG	66000	1/min	脂润滑
	NO	0	1/min	油润滑

KOYO W69/2.5ZZ图片



参考资料:<http://www.sozhou.com/p/f4a9a620.html>

