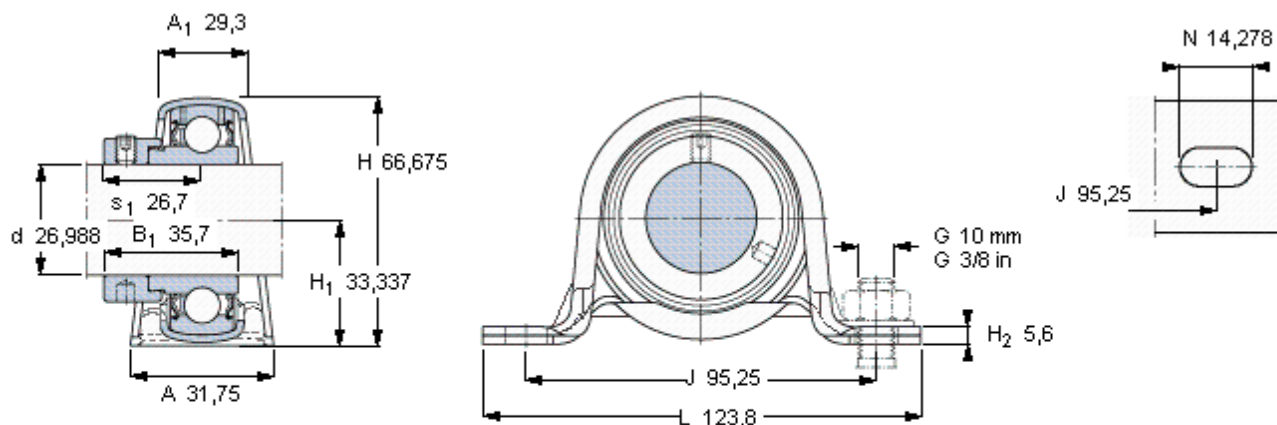


### SKF YET 206-101参数

主要尺寸	d	26.988	mm	-
	A	31.75	mm	-
	H	66.675	mm	-
	H <sub>1</sub>	33.337	mm	-
	L	123.8	mm	-
基本额定载荷	C	19500	N	动载荷
	C <sub>0</sub>	11200	N	静载荷
允许轴承座载荷	径向	2600	N	-
重量	重量	530	g	-
轴承单元	轴承单元	S 1.1/16 FM	-	-
订货型号	轴承座	62-MPB-ST	-	-
	轴承	YET 206-101	-	-
	橡胶座圈	-	-	-

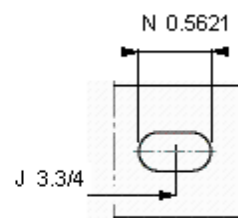
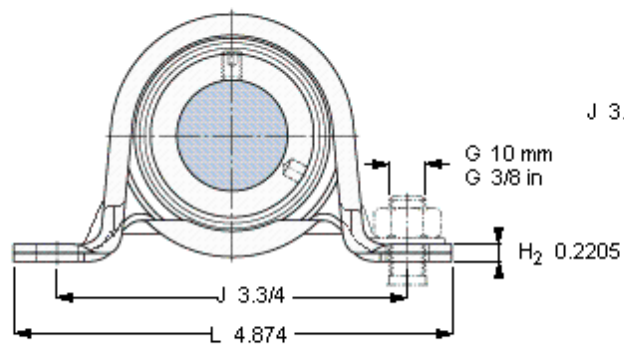
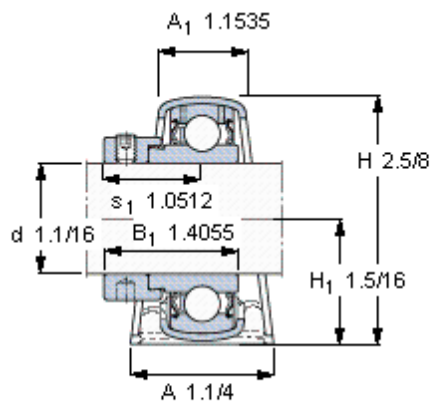
### SKF YET 206-101图片



平头螺钉  
适宜的止动环 [Nm]  
六角键销尺寸 [mm]

5/16-24×5/16  
6,5  
3,96875

参考资料: <http://www.sozhou.com/p/f4aa4517.html>



平头螺钉  
适宜的止动环 [Nm]  
六角键销尺寸 [mm]

5/16-24x5/16  
6,5  
3,96875