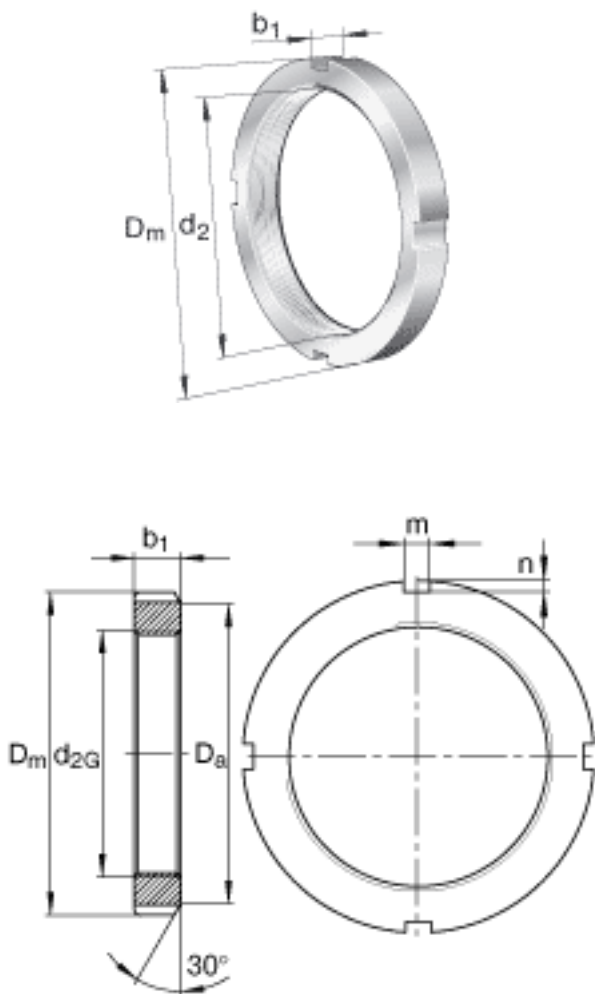


FAG KM7参数

尺寸	d_{2G}	M35x1.5		螺纹
	D_m	52	mm	-
	b_1	8	mm	-
	D_a	44	mm	-
	m	5	mm	-
	n	2	mm	-
重量	m_1	70	g	质量, 螺母
说明		MB7		型号, 止动装置

FAG KM7图片



参考资料:<http://www.sozhou.com/p/f4ab2ce7.html>