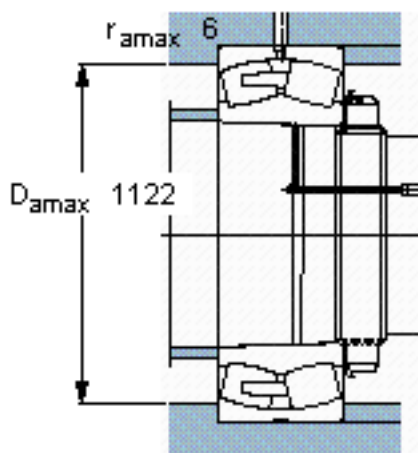
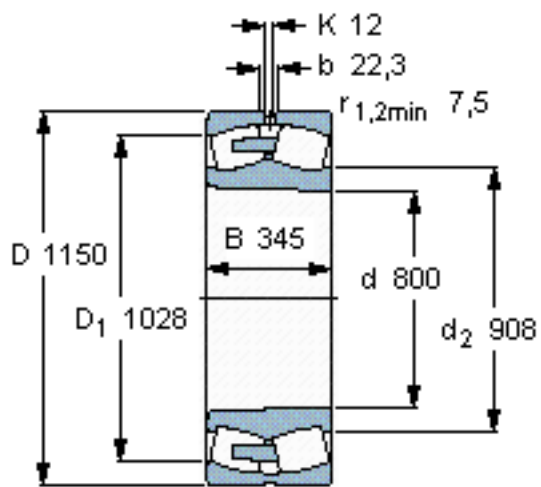


SKF 240/800 ECAK30/W33 \*参数

主要尺寸	d	800	mm	-
	D	1150	mm	-
	B	345	mm	-
基本额定载荷	C	12900000	N	动载荷
	$C_0$	28500000	N	静载荷
疲劳载荷极限	$P_u$	1730000	N	-
额定转速	参考转速	220	r/min	-
	极限转速	400	r/min	-
重量	重量	1180000	g	-
型号	* SKF 探索者轴承	240/800 ECAK30/W33 *	-	-

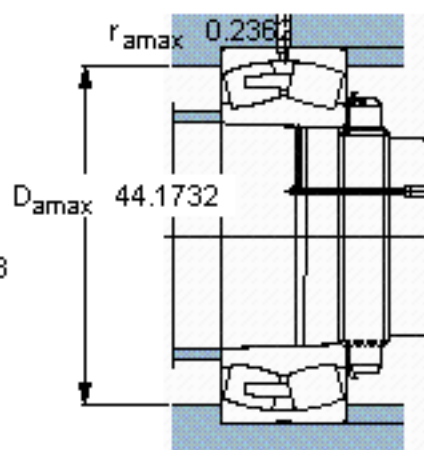
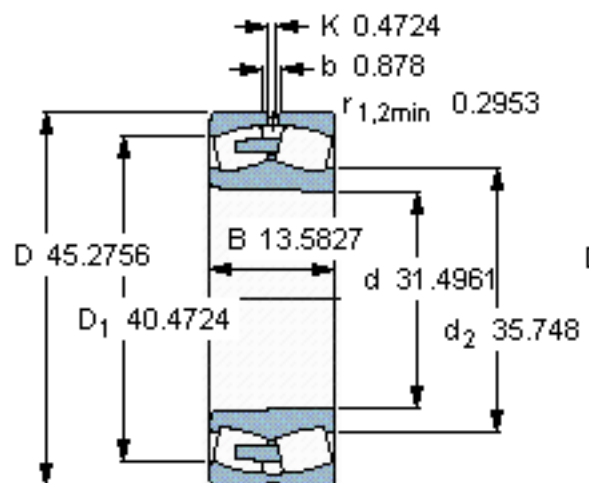
SKF 240/800 ECAK30/W33 \*图片



计算系数  
e 0,27  
Y<sub>1</sub> 2,5  
Y<sub>2</sub> 3,7  
Y<sub>0</sub> 2,5

圆锥孔，圆锥  
1: 30

参考资料:<http://www.sozhou.com/p/f4b01d36.html>



计算系数

$e$  0,27

$Y_1$  2,5

$Y_2$  3,7

$Y_0$  2,5

圆锥孔，圆锥

1: 30